

GY SERİ PSC TUTUCU

YÜKSEK RİJİTLİK, HASSAS İŞLEME

FARKLI BOYUTLAR VE UYGULAMA TÜRLERİ ARASINDA KOLAY DEĞİŞİM İÇİN SADECE KARTUŞU DEĞİŞTİRİN



GY KANAL AÇMA SERİ PSC TUTUCU

GY SERİSİ MODÜLER KARTUŞLAR KOLAYLIKLA MONTE EDİLEBİLİR.
ÇOK ÇEŞİTLİ İŞLEME SEÇENEKLERİ SUNAR.

AYARLANIR AÇILI SOĞUTMA SIVISI NOZULLARI

Kesme sıvısının kesme kenarlarına verimli ve doğru bir şekilde aktarılması için ana gövdeye monte edilen soğutma sıvısı nozulları, istenilen açıya ayarlanabilir (yaklaşık $\pm 10^\circ$).

100'DEN FAZLA MODÜLER KARTUŞ

Çok çeşitli uygulamaları işlemek için dış çap, alın ve girinti işleme kartuşları kullanılabilir.



Önerilen Maksimum Soğutma
Sıvısı Basıncı: 1 MPa



PSC SİSTEM

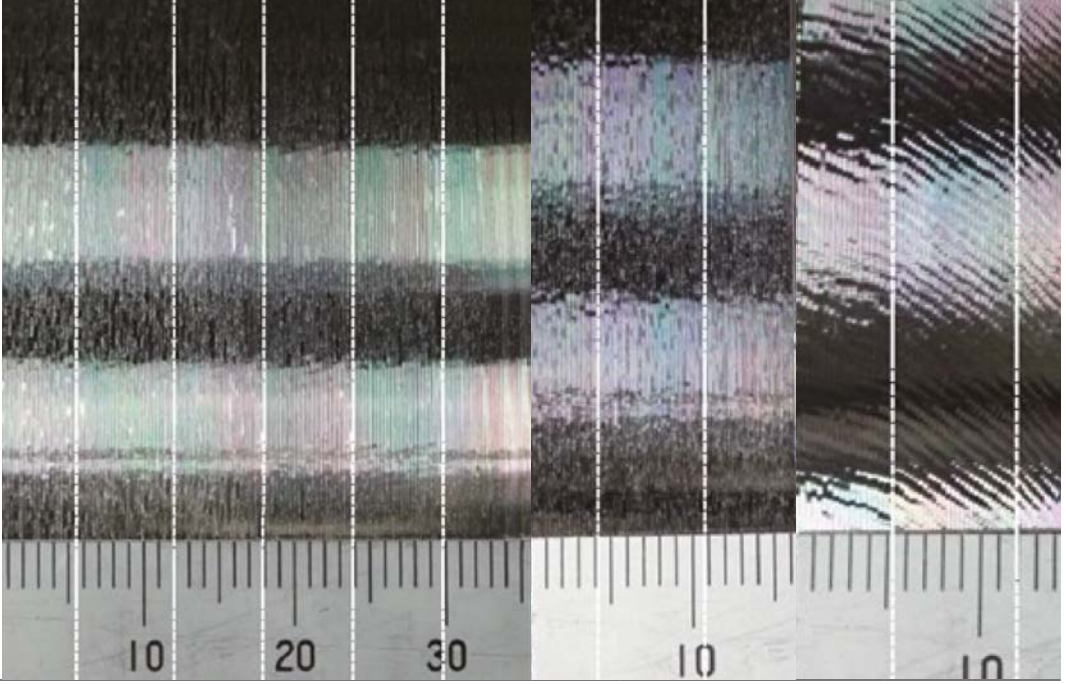
Yüksek bağlama rijitliği sağlamak için çift konikli, yüzey temaslı, hassas işlenmiş çokgen geometrisi kullanır. Ek olarak, takım değiştirirken konumlama doğruluğu ve tekrarlanabilirlik sağlar.

Montaj ölçüsü DCONMS
PSC40, PSC50, PSC63

KESME PERFORMANSI

S45C KARBON ÇELİĞİNİN ÇAPRAZ İLERLEME İLE İŞLENMESİNDE FİNİŞ YÜZEYLERİN KARŞILAŞTIRILMASI

Kısa serbest boylu modüler kartuşlar kullanan GY serisi ,özellikle çapraz ilerleme ile işleme sırasında mükemmel sağlamlık sergiler.

	GY PSC						GY PSC			GY PSC		
	maks. ap 6 mm						maks. ap 12 mm			maks. ap 20 mm		
ap (mm)	1.0			1.5			1.0			1.0		
f (mm/dev.)	0.30	0.25	0.20	0.30	0.25	0.20	0.30	0.25	0.20	0.30	0.25	0.20
İşlenmiş Yüzey												
Finiş Yüzey Değerlendirmesi	OK	OK	OK	OK	OK	OK	OK	OK	OK	NG	NG	NG
İşleme Sesi	OK	OK	OK	OK	OK	OK	OK	OK	OK	NG	NG	NG

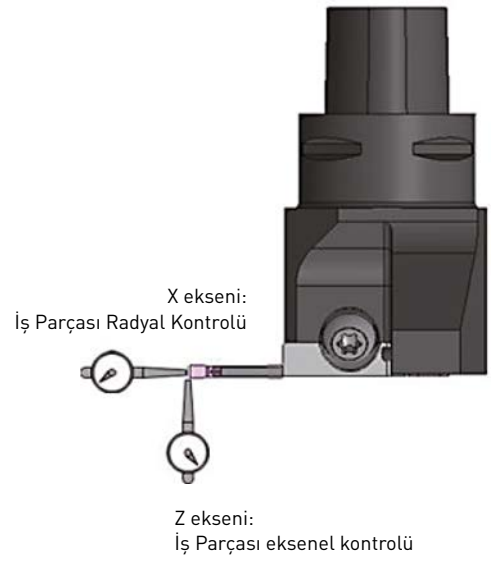
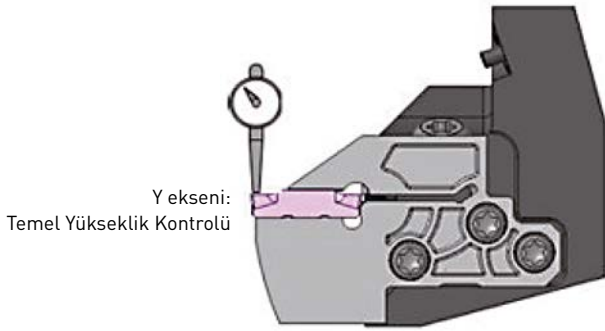
* NG - Titreme pürüzlülüğünü ve titreşimi gösterir

Malzeme	JIS S45C ø150 mm
Cw (mm)	3
Vc (m/dk)	180
Kesme Türü	Çapraz ilerleme ile işleme
Soğutma sıvısı	Dıştan soğutma 1 Mpa

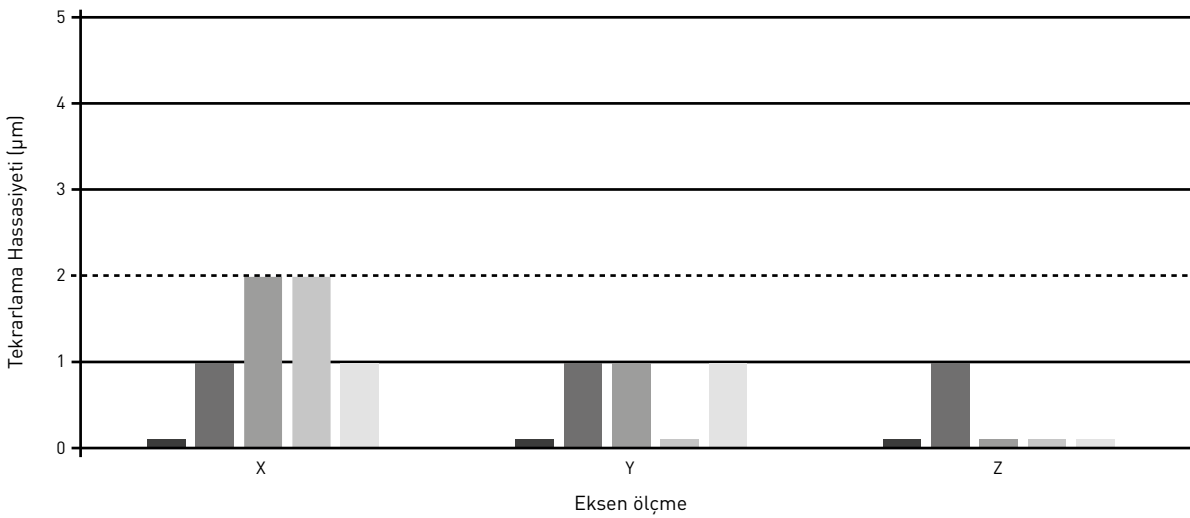
GY KANAL AÇMA SERİ PSC TUTUCU

PSC TUTUCU İLE KONUMLAMA DOĞRULUĞU TEKRARI

Takımları değiştirirken tüm 3 eksen için $\pm 2 \mu\text{m}$ veya altında hassasiyet elde edilir.

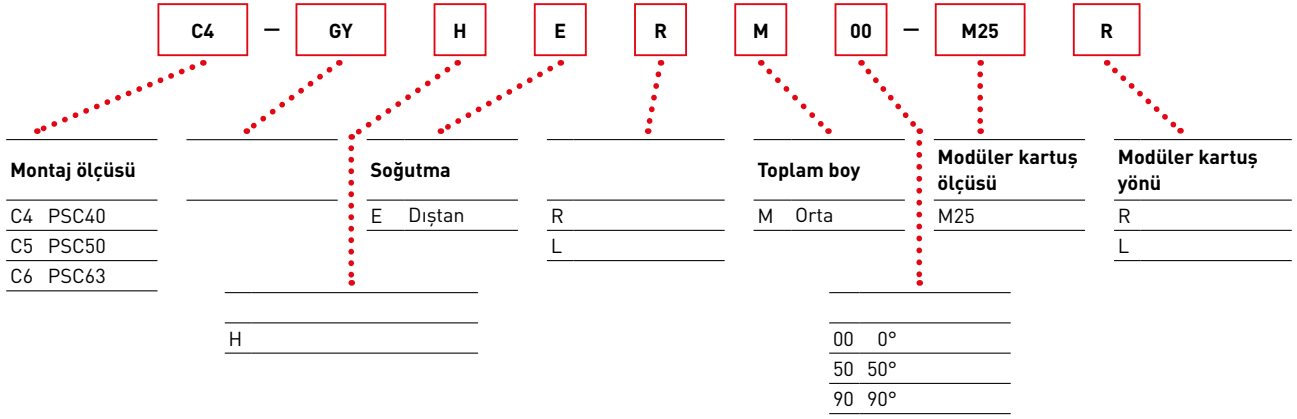


PSC MONTAJI İLE KONUM DOĞRULUĞU TEKRARI



■: N1 ■: N2 ■: N3 ■: N4 ■: N5

PSC TUTUCU SİPARİŞ NUMARASI



GY SERİ L ÖLÇÜSÜ TOLERANS ÇEVİRİM TABLOSU

Sonraki sayfalarda gösterilen ayar ölçüleri LF ve LH, takılacak kesici uca bağlı olarak değişir. Yayınlanan standart boyutlar kesme kenarı açısını GM kırıcılar için 00°, 90° ve BM Kırıcılar için 50° olarak var sayar.

Her kırıcının standart boyutuna (L) karşı boyut toleransı (mm) ^{*2}									
CW	L ^{*1}	GU	GS/GM	MS/MM	R/L-GM	Üstü Düz	MF	BM	GL
2.00	20.70	0	0	0	0.10	0	0.35	0.20	0.35
2.24	[20.7] ^{*3}	—	—	—	—	—	0.35	—	—
2.39	20.70	0	0	—	—	0	0.35	—	—
2.50	20.70	0	0	0	0.125	0	0.35	0.20	0.35
2.74	[20.7] ^{*3}	—	—	—	—	—	0.35	—	—
3.00	20.70	0	0	0	0.15	0	0.35	0.20	0.35
3.18	20.70	0	0	—	—	0	0.35	0.20	—
3.24	[20.7] ^{*3}	—	—	—	—	—	0.35	—	—
4.00	25.65	0	0	0	0.20	0	0.30	0.15	—
4.24	[25.65] ^{*3}	—	—	—	—	—	0.30	—	—
4.75	25.65	0	0	—	—	0	0.30	0.15	—
5.00	25.65	0	0	0	0.30	0	0.30	0.15	—
5.24	[25.65] ^{*3}	—	—	—	—	—	0.30	—	—
6.00	25.65	0	0	0	—	0	0.30	0.25	—
6.31	[25.65] ^{*3}	—	—	—	—	—	0.30	—	—
6.35	25.65	0	0	—	—	—	0.30	0.25	—

*1 Bu değer, tanımlanan tutucu boyutunda kullanılır.

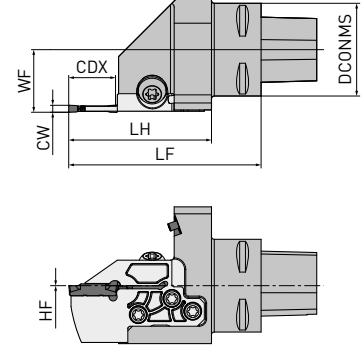
*2 - uygulanabilir bir kırıcı olmadığında.

*3 Burada gösterilen standart boyutlar için kullanılan uç genişliği yaklaşıktır.

GY SERİSİ

DIŞ ÇAP KANAL AÇMA

00° TİP TUTUCU



Sağ takım gösterilmiştir.

- Modüler kartuşlar ve modüler tutucular için, lütfen ayrı ayrı sipariş verin.
- Lütfen sağ tutucu için sol modüler kartuşu, sol tutucu için sağ modüler kartuşu kullanın.

Sipariş No.	Stok	Kesme yönü		Montaj boyutu	DCONMS	CW
C4-GYHERM00-M25R	●	R	✓	PSC40	40	2.0-6.35
C4-GYHELM00-M25L	●	L	✓	PSC40	40	2.0-6.35
C5-GYHERM00-M25R	●	R	✓	PSC50	50	2.0-6.35
C5-GYHELM00-M25L	●	L	✓	PSC50	50	2.0-6.35
C6-GYHERM00-M25R	●	R	✓	PSC63	60	2.0-6.35
C6-GYHELM00-M25L	●	L	✓	PSC63	60	2.0-6.35

MODÜLER BİÇAK AYAR BOYUTLARI

Sipariş Numarası Takım	Stok	Yön	Sipariş Numarası Modüler Kartuş	Stok	Yön	Uç Yuvası Ölçüsü	CW	CDX	CUTDIA	WF	HF	LF	LH
C4-GYHERM00-M25R	●	R	GYM25RA-D06	●	R			6	12	27.0	0	69	47.6
C4-GYHERM00-M25R	●	R	GYM25RA-D12	●	R	D	2.0	12	24	27.0	0	77	55.6
C4-GYHERM00-M25R	●	R	GYM25RA-D20	●	R			20	40	27.0	0	83	61.6
C4-GYHERM00-M25R	●	R	GYM25RA-E06	●	R			6	12	27.0	0	69	47.6
C4-GYHERM00-M25R	●	R	GYM25RA-E12	●	R	E	2.5	12	24	27.0	0	77	55.6
C4-GYHERM00-M25R	●	R	GYM25RA-E20	●	R			20	40	27.0	0	83	61.6
C4-GYHERM00-M25R	●	R	GYM25RA-F06	●	R			6	12	27.0	0	69	47.6
C4-GYHERM00-M25R	●	R	GYM25RA-F12	●	R	F	3.0	12	24	27.0	0	77	55.6
C4-GYHERM00-M25R	●	R	GYM25RA-F20	●	R			20	40	27.0	0	83	61.6
C4-GYHERM00-M25R	●	R	GYM25RA-G08	●	R			8	16	27.0	0	71	49.6
C4-GYHERM00-M25R	●	R	GYM25RA-G14	●	R	G	4.0	14	28	27.0	0	77	55.6
C4-GYHERM00-M25R	●	R	GYM25RA-G25	●	R			25	50	27.0	0	88	66.6
C4-GYHERM00-M25R	●	R	GYM25RA-H08	●	R			8	16	27.0	0	71	49.6
C4-GYHERM00-M25R	●	R	GYM25RA-H14	●	R	H	5.0	14	28	27.0	0	77	55.6
C4-GYHERM00-M25R	●	R	GYM25RA-H25	●	R			25	50	27.0	0	88	66.6
C4-GYHERM00-M25R	●	R	GYM25RA-J08	●	R			8	16	27.0	0	71	49.6
C4-GYHERM00-M25R	●	R	GYM25RA-J14	●	R	J	6.0	14	28	27.0	0	77	55.6
C4-GYHERM00-M25R	●	R	GYM25RA-J25	●	R			25	50	27.0	0	88	66.6

Sipariş Numarası Takım	Stok	Yön	Sipariş Numarası Modüler Kartuş	Stok	Yön	Uç Yuvası Ölçüsü	CW	CDX	CUTDIA	WF	HF	LF	LH
C4-GYHELM00-M25L	●	L	GYM25LA-D06	●	L	D	2.0	6	12	27.0	0	69	47.6
C4-GYHELM00-M25L	●	L	GYM25LA-D12	●	L			12	24	27.0	0	77	55.6
C4-GYHELM00-M25L	●	L	GYM25LA-D20	●	L			20	40	27.0	0	83	61.6
C4-GYHELM00-M25L	●	L	GYM25LA-E06	●	L	E	2.5	6	12	27.0	0	69	47.6
C4-GYHELM00-M25L	●	L	GYM25LA-E12	●	L			12	24	27.0	0	77	55.6
C4-GYHELM00-M25L	●	L	GYM25LA-E20	●	L			20	40	27.0	0	83	61.6
C4-GYHELM00-M25L	●	L	GYM25LA-F06	●	L	F	3.0	6	12	27.0	0	69	47.6
C4-GYHELM00-M25L	●	L	GYM25LA-F12	●	L			12	24	27.0	0	77	55.6
C4-GYHELM00-M25L	●	L	GYM25LA-F20	●	L			20	40	27.0	0	83	61.6
C4-GYHELM00-M25L	●	L	GYM25LA-G08	●	L	G	4.0	8	16	27.0	0	71	49.6
C4-GYHELM00-M25L	●	L	GYM25LA-G14	●	L			14	28	27.0	0	77	55.6
C4-GYHELM00-M25L	●	L	GYM25LA-G25	●	L			25	50	27.0	0	88	66.6
C4-GYHELM00-M25L	●	L	GYM25LA-H08	●	L	H	5.0	8	16	27.0	0	71	49.6
C4-GYHELM00-M25L	●	L	GYM25LA-H14	●	L			14	28	27.0	0	77	55.6
C4-GYHELM00-M25L	●	L	GYM25LA-H25	●	L			25	50	27.0	0	88	66.6
C4-GYHELM00-M25L	●	L	GYM25LA-J08	●	L	J	6.0	8	16	27.0	0	71	49.6
C4-GYHELM00-M25L	●	L	GYM25LA-J14	●	L			14	28	27.0	0	77	55.6
C4-GYHELM00-M25L	●	L	GYM25LA-J25	●	L			25	50	27.0	0	88	66.6
C5-GYHERM00-M25R	●	R	GYM25RA-D06	●	R	D	2.0	6	12	35.0	0	69	47.6
C5-GYHERM00-M25R	●	R	GYM25RA-D12	●	R			12	24	35.0	0	77	55.6
C5-GYHERM00-M25R	●	R	GYM25RA-D20	●	R			20	40	35.0	0	83	61.6
C5-GYHERM00-M25R	●	R	GYM25RA-E06	●	R	E	2.5	6	12	35.0	0	69	47.6
C5-GYHERM00-M25R	●	R	GYM25RA-E12	●	R			12	24	35.0	0	77	55.6
C5-GYHERM00-M25R	●	R	GYM25RA-E20	●	R			20	40	35.0	0	83	61.6
C5-GYHERM00-M25R	●	R	GYM25RA-F06	●	R	F	3.0	6	12	35.0	0	69	47.6
C5-GYHERM00-M25R	●	R	GYM25RA-F12	●	R			12	24	35.0	0	77	55.6
C5-GYHERM00-M25R	●	R	GYM25RA-F20	●	R			20	40	35.0	0	83	61.6
C5-GYHERM00-M25R	●	R	GYM25RA-G08	●	R	G	4.0	8	16	35.0	0	71	49.6
C5-GYHERM00-M25R	●	R	GYM25RA-G14	●	R			14	28	35.0	0	77	55.6
C5-GYHERM00-M25R	●	R	GYM25RA-G25	●	R			25	50	35.0	0	88	66.6
C5-GYHERM00-M25R	●	R	GYM25RA-H08	●	R	H	5.0	8	16	35.0	0	71	49.6
C5-GYHERM00-M25R	●	R	GYM25RA-H14	●	R			14	28	35.0	0	77	55.6
C5-GYHERM00-M25R	●	R	GYM25RA-H25	●	R			25	50	35.0	0	88	66.6
C5-GYHERM00-M25R	●	R	GYM25RA-J08	●	R	J	6.0	8	16	35.0	0	71	49.6
C5-GYHERM00-M25R	●	R	GYM25RA-J14	●	R			14	28	35.0	0	77	55.6
C5-GYHERM00-M25R	●	R	GYM25RA-J25	●	R			25	50	35.0	0	88	66.6
C5-GYHELM00-M25L	●	L	GYM25LA-D06	●	L	D	2.0	6	12	35.0	0	69	47.6
C5-GYHELM00-M25L	●	L	GYM25LA-D12	●	L			12	24	35.0	0	77	55.6
C5-GYHELM00-M25L	●	L	GYM25LA-D20	●	L			20	40	35.0	0	83	61.6
C5-GYHELM00-M25L	●	L	GYM25LA-E06	●	L	E	2.5	6	12	35.0	0	69	47.6
C5-GYHELM00-M25L	●	L	GYM25LA-E12	●	L			12	24	35.0	0	77	55.6
C5-GYHELM00-M25L	●	L	GYM25LA-E20	●	L			20	40	35.0	0	83	61.6
C5-GYHELM00-M25L	●	L	GYM25LA-F06	●	L	F	3.0	6	12	35.0	0	69	47.6
C5-GYHELM00-M25L	●	L	GYM25LA-F12	●	L			12	24	35.0	0	77	55.6
C5-GYHELM00-M25L	●	L	GYM25LA-F20	●	L			20	40	35.0	0	83	61.6
C5-GYHELM00-M25L	●	L	GYM25LA-G08	●	L	G	4.0	8	16	35.0	0	71	49.6
C5-GYHELM00-M25L	●	L	GYM25LA-G14	●	L			14	28	35.0	0	77	55.6
C5-GYHELM00-M25L	●	L	GYM25LA-G25	●	L			25	50	35.0	0	88	66.6
C5-GYHELM00-M25L	●	L	GYM25LA-H08	●	L	H	5.0	8	16	35.0	0	71	49.6
C5-GYHELM00-M25L	●	L	GYM25LA-H14	●	L			14	28	35.0	0	77	55.6
C5-GYHELM00-M25L	●	L	GYM25LA-H25	●	L			25	50	35.0	0	88	66.6
C5-GYHELM00-M25L	●	L	GYM25LA-J08	●	L	J	6.0	8	16	35.0	0	71	49.6
C5-GYHELM00-M25L	●	L	GYM25LA-J14	●	L			14	28	35.0	0	77	55.6
C5-GYHELM00-M25L	●	L	GYM25LA-J25	●	L			25	50	35.0	0	88	66.6

● : Avrupa da standart stok. ★ : Japonya da standart stok.

GY SERİSİ

DIŞ ÇAP KANAL AÇMA

00° TİP TUTUCU

Sipariş Numarası Takım	Stok	Yön	Sipariş Numarası Modüler Kartuş	Stok	Yön	Uç Yuvası Ölçüsü	CW	CDX	CUTDIA	WF	HF	LF	LH
C6-GYHERM00-M25R	●	R	GYM25RA-D06	●	R			6	12	45.0	0	71	47.6
C6-GYHERM00-M25R	●	R	GYM25RA-D12	●	R	D	2.0	12	24	45.0	0	79	55.6
C6-GYHERM00-M25R	●	R	GYM25RA-D20	●	R			20	40	45.0	0	85	61.6
C6-GYHERM00-M25R	●	R	GYM25RA-E06	●	R			6	12	45.0	0	71	47.6
C6-GYHERM00-M25R	●	R	GYM25RA-E12	●	R	E	2.5	12	24	45.0	0	79	55.6
C6-GYHERM00-M25R	●	R	GYM25RA-E20	●	R			20	40	45.0	0	85	61.6
C6-GYHERM00-M25R	●	R	GYM25RA-F06	●	R			6	12	45.0	0	71	47.6
C6-GYHERM00-M25R	●	R	GYM25RA-F12	●	R	F	3.0	12	24	45.0	0	79	55.6
C6-GYHERM00-M25R	●	R	GYM25RA-F20	●	R			20	40	45.0	0	85	61.6
C6-GYHERM00-M25R	●	R	GYM25RA-G08	●	R			8	16	45.0	0	73	49.6
C6-GYHERM00-M25R	●	R	GYM25RA-G14	●	R	G	4.0	14	28	45.0	0	79	55.6
C6-GYHERM00-M25R	●	R	GYM25RA-G25	●	R			25	50	45.0	0	90	66.6
C6-GYHERM00-M25R	●	R	GYM25RA-H08	●	R			8	16	45.0	0	73	49.6
C6-GYHERM00-M25R	●	R	GYM25RA-H14	●	R	H	5.0	14	28	45.0	0	79	55.6
C6-GYHERM00-M25R	●	R	GYM25RA-H25	●	R			25	50	45.0	0	90	66.6
C6-GYHERM00-M25R	●	R	GYM25RA-J08	●	R			8	16	45.0	0	73	49.6
C6-GYHERM00-M25R	●	R	GYM25RA-J14	●	R	J	6.0	14	28	45.0	0	79	55.6
C6-GYHERM00-M25R	●	R	GYM25RA-J25	●	R			25	50	45.0	0	90	66.6
C6-GYHELM00-M25L	●	L	GYM25LA-D06	●	L			6	12	45.0	0	71	47.6
C6-GYHELM00-M25L	●	L	GYM25LA-D12	●	L	D	2.0	12	24	45.0	0	79	55.6
C6-GYHELM00-M25L	●	L	GYM25LA-D20	●	L			20	40	45.0	0	85	61.6
C6-GYHELM00-M25L	●	L	GYM25LA-E06	●	L			6	12	45.0	0	71	47.6
C6-GYHELM00-M25L	●	L	GYM25LA-E12	●	L	E	2.5	12	24	45.0	0	79	55.6
C6-GYHELM00-M25L	●	L	GYM25LA-E20	●	L			20	40	45.0	0	85	61.6
C6-GYHELM00-M25L	●	L	GYM25LA-F06	●	L			6	12	45.0	0	71	47.6
C6-GYHELM00-M25L	●	L	GYM25LA-F12	●	L	F	3.0	12	24	45.0	0	79	55.6
C6-GYHELM00-M25L	●	L	GYM25LA-F20	●	L			20	40	45.0	0	85	61.6
C6-GYHELM00-M25L	●	L	GYM25LA-G08	●	L			8	16	45.0	0	73	49.6
C6-GYHELM00-M25L	●	L	GYM25LA-G14	●	L	G	4.0	14	28	45.0	0	79	55.6
C6-GYHELM00-M25L	●	L	GYM25LA-G25	●	L			25	50	45.0	0	90	66.6
C6-GYHELM00-M25L	●	L	GYM25LA-H08	●	L			8	16	45.0	0	73	49.6
C6-GYHELM00-M25L	●	L	GYM25LA-H14	●	L	H	5.0	14	28	45.0	0	79	55.6
C6-GYHELM00-M25L	●	L	GYM25LA-H25	●	L			25	50	45.0	0	90	66.6
C6-GYHELM00-M25L	●	L	GYM25LA-J08	●	L			8	16	45.0	0	73	49.6
C6-GYHELM00-M25L	●	L	GYM25LA-J14	●	L	J	6.0	14	28	45.0	0	79	55.6
C6-GYHELM00-M25L	●	L	GYM25LA-J25	●	L			25	50	45.0	0	90	66.6

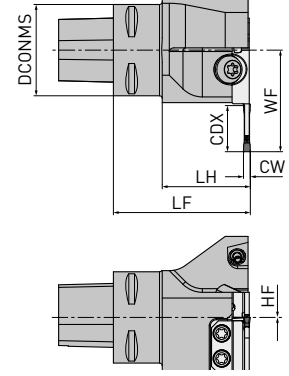
1. Belirtilen boyutlar, standart kesici uçlar (GM kırıcılar) için değerlerdir. Farklı uçların takılması durumunda LF ve LH değişebilir. Uçları ve tavsiye edilen koşulları "Broşür B140" içinden seçin.



GY SERİSİ

DIŞ ÇAP KANAL AÇMA

90° TİP TUTUCU



Sol takım gösterilmektedir.

- Lütfen modüler kartuşu ve modüler tutucuyu ayrı ayrı sipariş verin.
- Lütfen sağ tutucu için sol modüler kartuş, sol tutucu için sağ modüler kartuş yerleştirin.

Sipariş No.	Stok	Kesme yönü		Montaj boyutu	DCONMS	CW
C4-GYHERM90-M25L	●	R	✓	PSC40	40	2.0-6.35
C4-GYHELM90-M25R	●	L	✓	PSC40	40	2.0-6.35
C5-GYHERM90-M25L	●	R	✓	PSC50	50	2.0-6.35
C5-GYHELM90-M25R	●	L	✓	PSC50	50	2.0-6.35
C6-GYHERM90-M25L	●	R	✓	PSC63	60	2.0-6.35
C6-GYHELM90-M25R	●	L	✓	PSC63	60	2.0-6.35

MODÜLER BIÇAK AYAR BOYUTLARI

Sipariş Numarası Takım	Stok	Yön	Sipariş Numarası Modüler Kartuş	Stok	Yön	Uç Yuvası Ölçüsü	CW	CDX	CUTDIA	WF	HF	LF	LH
C4-GYHERM90-M25L	●	R	GYM25LA-D06	●	L			6	12	30.0	0	60	38.6
C4-GYHERM90-M25L	●	R	GYM25LA-D12	●	L	D	2.0	12	24	38.5	0	60	38.6
C4-GYHERM90-M25L	●	R	GYM25LA-D20	●	L			20	40	44.5	0	60	38.6
C4-GYHERM90-M25L	●	R	GYM25LA-E06	●	L			6	12	30.5	0	60	38.6
C4-GYHERM90-M25L	●	R	GYM25LA-E12	●	L	E	2.5	12	24	38.5	0	60	38.6
C4-GYHERM90-M25L	●	R	GYM25LA-E20	●	L			20	40	44.5	0	60	38.6
C4-GYHERM90-M25L	●	R	GYM25LA-F06	●	L			6	12	30.5	0	60	38.6
C4-GYHERM90-M25L	●	R	GYM25LA-F12	●	L	F	3.0	12	24	38.5	0	60	38.6
C4-GYHERM90-M25L	●	R	GYM25LA-F20	●	L			20	40	44.5	0	60	38.6
C4-GYHERM90-M25L	●	R	GYM25LA-G08	●	L			8	16	32.5	0	60	38.6
C4-GYHERM90-M25L	●	R	GYM25LA-G14	●	L	G	4.0	14	28	38.5	0	60	38.6
C4-GYHERM90-M25L	●	R	GYM25LA-G25	●	L			25	50	49.5	0	60	38.6
C4-GYHERM90-M25L	●	R	GYM25LA-H08	●	L			8	16	32.5	0	60	38.6
C4-GYHERM90-M25L	●	R	GYM25LA-H14	●	L	H	5.0	14	28	38.5	0	60	38.6
C4-GYHERM90-M25L	●	R	GYM25LA-H25	●	L			25	50	49.5	0	60	38.6
C4-GYHERM90-M25L	●	R	GYM25LA-J08	●	L			8	16	32.5	0	60	38.6
C4-GYHERM90-M25L	●	R	GYM25LA-J14	●	L	J	6.0	14	28	38.5	0	60	38.6
C4-GYHERM90-M25L	●	R	GYM25LA-J25	●	L			25	50	49.5	0	60	38.6

● : Avrupa da standart stok. ★ : Japonya da standart stok.

GY SERİSİ

DIŞ ÇAP KANAL AÇMA

90° TİP TUTUCU

Sipariş Numarası Takım	Stok	Yön	Sipariş Numarası Modüler Kartuş	Stok	Yön	Uç Yuvası Ölçüsü	CW	CDX	CUTDIA	WF	HF	LF	LH
C4-GYHELM90-M25R	●	L	GYM25RA-D06	●	R			6	12	30.0	0	60	38.6
C4-GYHELM90-M25R	●	L	GYM25RA-D12	●	R	D	2.0	12	24	38.5	0	60	38.6
C4-GYHELM90-M25R	●	L	GYM25RA-D20	●	R			20	40	44.5	0	60	38.6
C4-GYHELM90-M25R	●	L	GYM25RA-E06	●	R			6	12	30.5	0	60	38.6
C4-GYHELM90-M25R	●	L	GYM25RA-E12	●	R	E	2.5	12	24	38.5	0	60	38.6
C4-GYHELM90-M25R	●	L	GYM25RA-E20	●	R			20	40	44.5	0	60	38.6
C4-GYHELM90-M25R	●	L	GYM25RA-F06	●	R			6	12	30.5	0	60	38.6
C4-GYHELM90-M25R	●	L	GYM25RA-F12	●	R	F	3.0	12	24	38.5	0	60	38.6
C4-GYHELM90-M25R	●	L	GYM25RA-F20	●	R			20	40	44.5	0	60	38.6
C4-GYHELM90-M25R	●	L	GYM25RA-G08	●	R			8	16	32.5	0	60	38.6
C4-GYHELM90-M25R	●	L	GYM25RA-G14	●	R	G	4.0	14	28	38.5	0	60	38.6
C4-GYHELM90-M25R	●	L	GYM25RA-G25	●	R			25	50	49.5	0	60	38.6
C4-GYHELM90-M25R	●	L	GYM25RA-H08	●	R			8	16	32.5	0	60	38.6
C4-GYHELM90-M25R	●	L	GYM25RA-H14	●	R	H	5.0	14	28	38.5	0	60	38.6
C4-GYHELM90-M25R	●	L	GYM25RA-H25	●	R			25	50	49.5	0	60	38.6
C4-GYHELM90-M25R	●	L	GYM25RA-J08	●	R			8	16	32.5	0	60	38.6
C4-GYHELM90-M25R	●	L	GYM25RA-J14	●	R	J	6.0	14	28	38.5	0	60	38.6
C4-GYHELM90-M25R	●	L	GYM25RA-J25	●	R			25	50	49.5	0	60	38.6
C5-GYHERM90-M25L	●	R	GYM25LA-D06	●	L			6	12	33.0	0	60	38.6
C5-GYHERM90-M25L	●	R	GYM25LA-D12	●	L	D	2.0	12	24	41.0	0	60	38.6
C5-GYHERM90-M25L	●	R	GYM25LA-D20	●	L			20	40	47.0	0	60	38.6
C5-GYHERM90-M25L	●	R	GYM25LA-E06	●	L			6	12	33.0	0	60	38.6
C5-GYHERM90-M25L	●	R	GYM25LA-E12	●	L	E	2.5	12	24	41.0	0	60	38.6
C5-GYHERM90-M25L	●	R	GYM25LA-E20	●	L			20	40	47.0	0	60	38.6
C5-GYHERM90-M25L	●	R	GYM25LA-F06	●	L			6	12	33.0	0	60	38.6
C5-GYHERM90-M25L	●	R	GYM25LA-F12	●	L	F	3.0	12	24	41.0	0	60	38.6
C5-GYHERM90-M25L	●	R	GYM25LA-F20	●	L			20	40	47.0	0	60	38.6
C5-GYHERM90-M25L	●	R	GYM25LA-G08	●	L			8	16	35.0	0	60	38.6
C5-GYHERM90-M25L	●	R	GYM25LA-G14	●	L	G	4.0	14	28	41.0	0	60	38.6
C5-GYHERM90-M25L	●	R	GYM25LA-G25	●	L			25	50	52.0	0	60	38.6
C5-GYHERM90-M25L	●	R	GYM25LA-H08	●	L			8	16	35.0	0	60	38.6
C5-GYHERM90-M25L	●	R	GYM25LA-H14	●	L	H	5.0	14	28	41.0	0	60	38.6
C5-GYHERM90-M25L	●	R	GYM25LA-H25	●	L			25	50	52.0	0	60	38.6
C5-GYHERM90-M25L	●	R	GYM25LA-J08	●	L			8	16	35.0	0	60	38.6
C5-GYHERM90-M25L	●	R	GYM25LA-J14	●	L	J	6.0	14	28	41.0	0	60	38.6
C5-GYHERM90-M25L	●	R	GYM25LA-J25	●	L			25	50	52.0	0	60	38.6
C5-GYHELM90-M25R	●	L	GYM25RA-D06	●	R			6	12	33.0	0	60	38.6
C5-GYHELM90-M25R	●	L	GYM25RA-D12	●	R	D	2.0	12	24	41.0	0	60	38.6
C5-GYHELM90-M25R	●	L	GYM25RA-D20	●	R			20	40	47.0	0	60	38.6
C5-GYHELM90-M25R	●	L	GYM25RA-E06	●	R			6	12	33.0	0	60	38.6
C5-GYHELM90-M25R	●	L	GYM25RA-E12	●	R	E	2.5	12	24	41.0	0	60	38.6
C5-GYHELM90-M25R	●	L	GYM25RA-E20	●	R			20	40	47.0	0	60	38.6
C5-GYHELM90-M25R	●	L	GYM25RA-F06	●	R			6	12	33.0	0	60	38.6
C5-GYHELM90-M25R	●	L	GYM25RA-F12	●	R	F	3.0	12	24	41.0	0	60	38.6
C5-GYHELM90-M25R	●	L	GYM25RA-F20	●	R			20	40	47.0	0	60	38.6

Sipariş Numarası Takım	Stok	Yön	Sipariş Numarası Modüler Kartuş	Stok	Yön	Uç Yuvası Ölçüsü	CW	CDX	CUTDIA	WF	HF	LF	LH
C5-GYHELM90-M25R	●	L	GYM25RA-G08	●	R			8	16	35.0	0	60	38.6
C5-GYHELM90-M25R	●	L	GYM25RA-G14	●	R	G	4.0	14	28	41.0	0	60	38.6
C5-GYHELM90-M25R	●	L	GYM25RA-G25	●	R			25	50	52.0	0	60	38.6
C5-GYHELM90-M25R	●	L	GYM25RA-H08	●	R			8	16	35.0	0	60	38.6
C5-GYHELM90-M25R	●	L	GYM25RA-H14	●	R	H	5.0	14	28	41.0	0	60	38.6
C5-GYHELM90-M25R	●	L	GYM25RA-H25	●	R			25	50	52.0	0	60	38.6
C5-GYHELM90-M25R	●	L	GYM25RA-J08	●	R			8	16	35.0	0	60	38.6
C5-GYHELM90-M25R	●	L	GYM25RA-J14	●	R	J	6.0	14	28	41.0	0	60	38.6
C5-GYHELM90-M25R	●	L	GYM25RA-J25	●	R			25	50	52.0	0	60	38.6
C6-GYHERM90-M25L	●	R	GYM25LA-D06	●	L			6	12	40.0	0	70	46.6
C6-GYHERM90-M25L	●	R	GYM25LA-D12	●	L	D	2.0	12	24	48.0	0	70	46.6
C6-GYHERM90-M25L	●	R	GYM25LA-D20	●	L			20	40	54.0	0	70	46.6
C6-GYHERM90-M25L	●	R	GYM25LA-E06	●	L			6	12	40.0	0	70	46.6
C6-GYHERM90-M25L	●	R	GYM25LA-E12	●	L	E	2.5	12	24	48.0	0	70	46.6
C6-GYHERM90-M25L	●	R	GYM25LA-E20	●	L			20	40	54.0	0	70	46.6
C6-GYHERM90-M25L	●	R	GYM25LA-F06	●	L			6	12	40.0	0	70	46.6
C6-GYHERM90-M25L	●	R	GYM25LA-F12	●	L	F	3.0	12	24	48.0	0	70	46.6
C6-GYHERM90-M25L	●	R	GYM25LA-F20	●	L			20	40	54.0	0	70	46.6
C6-GYHERM90-M25L	●	R	GYM25LA-G08	●	L			8	16	42.0	0	70	46.6
C6-GYHERM90-M25L	●	R	GYM25LA-G14	●	L	G	4.0	14	28	48.0	0	70	46.6
C6-GYHERM90-M25L	●	R	GYM25LA-G25	●	L			25	50	59.0	0	70	46.6
C6-GYHERM90-M25L	●	R	GYM25LA-H08	●	L			8	16	42.0	0	70	46.6
C6-GYHERM90-M25L	●	R	GYM25LA-H14	●	L	H	5.0	14	28	48.0	0	70	46.6
C6-GYHERM90-M25L	●	R	GYM25LA-H25	●	L			25	50	59.0	0	70	46.6
C6-GYHERM90-M25L	●	R	GYM25LA-J08	●	L			8	16	42.0	0	70	46.6
C6-GYHERM90-M25L	●	R	GYM25LA-J14	●	L	J	6.0	14	28	48.0	0	70	46.6
C6-GYHERM90-M25L	●	R	GYM25LA-J25	●	L			25	50	59.0	0	70	46.6
C6-GYHELM90-M25R	●	L	GYM25RA-D06	●	R			6	12	40.0	0	70	46.6
C6-GYHELM90-M25R	●	L	GYM25RA-D12	●	R	D	2.0	12	24	48.0	0	70	46.6
C6-GYHELM90-M25R	●	L	GYM25RA-D20	●	R			20	40	54.0	0	70	46.6
C6-GYHELM90-M25R	●	L	GYM25RA-E06	●	R			6	12	40.0	0	70	46.6
C6-GYHELM90-M25R	●	L	GYM25RA-E12	●	R	E	2.5	12	24	48.0	0	70	46.6
C6-GYHELM90-M25R	●	L	GYM25RA-E20	●	R			20	40	54.0	0	70	46.6
C6-GYHELM90-M25R	●	L	GYM25RA-F06	●	R			6	12	40.0	0	70	46.6
C6-GYHELM90-M25R	●	L	GYM25RA-F12	●	R	F	3.0	12	24	48.0	0	70	46.6
C6-GYHELM90-M25R	●	L	GYM25RA-F20	●	R			20	40	54.0	0	70	46.6
C6-GYHELM90-M25R	●	L	GYM25RA-G08	●	R			8	16	42.0	0	70	46.6
C6-GYHELM90-M25R	●	L	GYM25RA-G14	●	R	G	4.0	14	28	48.0	0	70	46.6
C6-GYHELM90-M25R	●	L	GYM25RA-G25	●	R			25	50	59.0	0	70	46.6
C6-GYHELM90-M25R	●	L	GYM25RA-H08	●	R			8	16	42.0	0	70	46.6
C6-GYHELM90-M25R	●	L	GYM25RA-H14	●	R	H	5.0	14	28	48.0	0	70	46.6
C6-GYHELM90-M25R	●	L	GYM25RA-H25	●	R			25	50	59.0	0	70	46.6
C6-GYHELM90-M25R	●	L	GYM25RA-J08	●	R			8	16	42.0	0	70	46.6
C6-GYHELM90-M25R	●	L	GYM25RA-J14	●	R	J	6.0	14	28	48.0	0	70	46.6
C6-GYHELM90-M25R	●	L	GYM25RA-J25	●	R			25	50	59.0	0	70	46.6

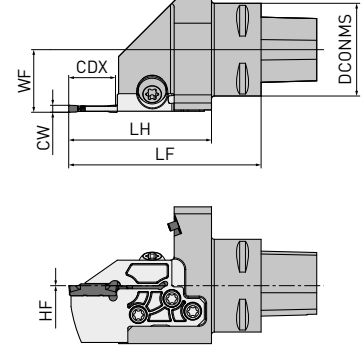
1. Belirtilen boyutlar standart uçların (GM kırıcılar) değerleridir. Farklı uçların takılması durumunda LF ve LH değişebilir. Uçları ve tavsiye edilen koşulları "Broşür B140" içinden seçin.



GY SERİSİ

ALIN YÜZÜNE KANAL AÇMA

00° TİP TUTUCU



Sağ takım gösterilmiştir.

- Modüler kartuşlar ve modüler tutucular için, lütfen ayrı ayrı sipariş verin.
- Lütfen sağ tutucu için sol modüler kartuşu, sol tutucu için sağ modüler kartuşu kullanın.

Sipariş No.	Stok	Kesme yönü		Montaj boyutu	DCONMS	CW
C4-GYHERM00-M25R	●	R	✓	PSC40	40	2.0-6.35
C4-GYHELM00-M25L	●	L	✓	PSC40	40	2.0-6.35
C5-GYHERM00-M25R	●	R	✓	PSC50	50	2.0-6.35
C5-GYHELM00-M25L	●	L	✓	PSC50	50	2.0-6.35
C6-GYHERM00-M25R	●	R	✓	PSC63	60	2.0-6.35
C6-GYHELM00-M25L	●	L	✓	PSC63	60	2.0-6.35

MODÜLER BIÇAK AYAR BOYUTLARI

Sipariş Numarası Takım	Stok	Yön	Sipariş Numarası Modüler Kartuş	Stok	Yön	Uç Yuvası Ölçüsü	CW	DAXN	DAXX	CDX	WF	HF	LF	LH
C4-GYHERM00-M25R	●	R	GYM25RD-D12-040	●	R	D	2.0	40	50	12	27.0	0	77	55.6
C4-GYHERM00-M25R	●	R	GYM25RD-D12-050	●	R			50	60	12	27.0	0	77	55.6
C4-GYHERM00-M25R	●	R	GYM25RD-D12-060	●	R			60	75	12	27.0	0	77	55.6
C4-GYHERM00-M25R	●	R	GYM25RD-D12-075	●	R			75	100	12	27.0	0	77	55.6
C4-GYHERM00-M25R	●	R	GYM25RD-D12-100	●	R			100	150	12	27.0	0	77	55.6
C4-GYHERM00-M25R	●	R	GYM25RD-D12-135	●	R			135	200	12	27.0	0	77	55.6
C4-GYHERM00-M25R	●	R	GYM25RD-D12-180	●	R			180	250	12	27.0	0	77	55.6
C4-GYHERM00-M25R	●	R	GYM25RD-E12-040	●	R	E	2.5	40	50	12	27.0	0	77	55.6
C4-GYHERM00-M25R	●	R	GYM25RD-E12-050	●	R			50	60	12	27.0	0	77	55.6
C4-GYHERM00-M25R	●	R	GYM25RD-E12-060	●	R			60	75	12	27.0	0	77	55.6
C4-GYHERM00-M25R	●	R	GYM25RD-E12-075	●	R			75	100	12	27.0	0	77	55.6
C4-GYHERM00-M25R	●	R	GYM25RD-E12-100	●	R			100	150	12	27.0	0	77	55.6
C4-GYHERM00-M25R	●	R	GYM25RD-E12-135	●	R			135	200	12	27.0	0	77	55.6
C4-GYHERM00-M25R	●	R	GYM25RD-E12-180	●	R			180	250	12	27.0	0	77	55.6

Sipariş Numarası Takım	Stok	Yön	Sipariş Numarası Modüler Kartuş	Stok	Yön	Uç Yuvası Ölçüsü	CW	DAXN	DAXX	CDX	WF	HF	LF	LH		
C4-GYHERM00-M25R	●	R	GYM25RD-F12-035	●	R	F	3.0	35	40	12	27.0	0	77	55.6		
C4-GYHERM00-M25R	●	R	GYM25RD-F12-040	●	R			40	50	12	27.0	0	77	55.6		
C4-GYHERM00-M25R	●	R	GYM25RD-F12-050	●	R			50	60	12	27.0	0	77	55.6		
C4-GYHERM00-M25R	●	R	GYM25RD-F12-060	●	R			60	75	12	27.0	0	77	55.6		
C4-GYHERM00-M25R	●	R	GYM25RD-F12-075	●	R			75	100	12	27.0	0	77	55.6		
C4-GYHERM00-M25R	●	R	GYM25RD-F12-100	●	R			100	150	12	27.0	0	77	55.6		
C4-GYHERM00-M25R	●	R	GYM25RD-F12-135	●	R			135	200	12	27.0	0	77	55.6		
C4-GYHERM00-M25R	●	R	GYM25RD-F12-180	●	R			180	250	12	27.0	0	77	55.6		
C4-GYHERM00-M25R	●	R	GYM25RD-F12-225	●	R			225	999	12	27.0	0	77	55.6		
C4-GYHERM00-M25R	●	R	GYM25RD-F20-060	●	R			60	75	20	27.0	0	83	61.6		
C4-GYHERM00-M25R	●	R	GYM25RD-F20-075	●	R			75	100	20	27.0	0	83	61.6		
C4-GYHERM00-M25R	●	R	GYM25RD-F20-100	●	R			100	150	20	27.0	0	83	61.6		
C4-GYHERM00-M25R	●	R	GYM25RD-F20-135	●	R			135	200	20	27.0	0	83	61.6		
C4-GYHERM00-M25R	●	R	GYM25RD-F20-180	●	R			180	250	20	27.0	0	83	61.6		
C4-GYHERM00-M25R	●	R	GYM25RD-F20-225	●	R			225	999	20	27.0	0	83	61.6		
C4-GYHERM00-M25R	●	R	GYM25RD-G14-040	●	R			G	4.0	40	50	14	27.0	0	77	55.6
C4-GYHERM00-M25R	●	R	GYM25RD-G14-050	●	R					50	60	14	27.0	0	77	55.6
C4-GYHERM00-M25R	●	R	GYM25RD-G14-060	●	R					60	85	14	27.0	0	77	55.6
C4-GYHERM00-M25R	●	R	GYM25RD-G14-085	●	R	85	125			14	27.0	0	77	55.6		
C4-GYHERM00-M25R	●	R	GYM25RD-G14-125	●	R	125	200			14	27.0	0	77	55.6		
C4-GYHERM00-M25R	●	R	GYM25RD-G14-180	●	R	180	280			14	27.0	0	77	55.6		
C4-GYHERM00-M25R	●	R	GYM25RD-G14-250	●	R	250	999			14	27.0	0	77	55.6		
C4-GYHERM00-M25R	●	R	GYM25RD-G25-060	●	R	60	85			25	27.0	0	88	66.6		
C4-GYHERM00-M25R	●	R	GYM25RD-G25-085	●	R	85	125			25	27.0	0	88	66.6		
C4-GYHERM00-M25R	●	R	GYM25RD-G25-125	●	R	125	200			25	27.0	0	88	66.6		
C4-GYHERM00-M25R	●	R	GYM25RD-G25-180	●	R	180	280			25	27.0	0	88	66.6		
C4-GYHERM00-M25R	●	R	GYM25RD-G25-250	●	R	250	999			25	27.0	0	88	66.6		
C4-GYHERM00-M25R	●	R	GYM25RD-H14-050	●	R	H	5.0			50	60	14	27.0	0	77	55.6
C4-GYHERM00-M25R	●	R	GYM25RD-H14-060	●	R					60	85	14	27.0	0	77	55.6
C4-GYHERM00-M25R	●	R	GYM25RD-H14-085	●	R					85	125	14	27.0	0	77	55.6
C4-GYHERM00-M25R	●	R	GYM25RD-H14-125	●	R					125	200	14	27.0	0	77	55.6
C4-GYHERM00-M25R	●	R	GYM25RD-H14-180	●	R					180	280	14	27.0	0	77	55.6
C4-GYHERM00-M25R	●	R	GYM25RD-H14-250	●	R					250	999	14	27.0	0	77	55.6
C4-GYHERM00-M25R	●	R	GYM25RD-H25-060	●	R			60	85	25	27.0	0	88	66.6		
C4-GYHERM00-M25R	●	R	GYM25RD-H25-085	●	R			85	125	25	27.0	0	88	66.6		
C4-GYHERM00-M25R	●	R	GYM25RD-H25-125	●	R			125	200	25	27.0	0	88	66.6		
C4-GYHERM00-M25R	●	R	GYM25RD-H25-180	●	R			180	280	25	27.0	0	88	66.6		
C4-GYHERM00-M25R	●	R	GYM25RD-H25-250	●	R			250	999	25	27.0	0	88	66.6		
C4-GYHERM00-M25R	●	R	GYM25RD-J14-050	●	R			J	6.0	50	70	14	27.0	0	77	55.6
C4-GYHERM00-M25R	●	R	GYM25RD-J14-070	●	R					70	110	14	27.0	0	77	55.6
C4-GYHERM00-M25R	●	R	GYM25RD-J14-110	●	R					110	200	14	27.0	0	77	55.6
C4-GYHERM00-M25R	●	R	GYM25RD-J14-170	●	R					170	280	14	27.0	0	77	55.6
C4-GYHERM00-M25R	●	R	GYM25RD-J14-250	●	R					250	999	14	27.0	0	77	55.6
C4-GYHERM00-M25R	●	R	GYM25RD-J25-070	●	R					70	110	25	27.0	0	88	66.6
C4-GYHERM00-M25R	●	R	GYM25RD-J25-110	●	R					110	200	25	27.0	0	88	66.6
C4-GYHERM00-M25R	●	R	GYM25RD-J25-170	●	R	170	280			25	27.0	0	88	66.6		
C4-GYHERM00-M25R	●	R	GYM25RD-J25-250	●	R	250	999			25	27.0	0	88	66.6		
C4-GYHELM00-M25L	●	L	GYM25LD-D12-040	●	L	D	2.0			40	50	12	27.0	0	77	55.6
C4-GYHELM00-M25L	●	L	GYM25LD-D12-050	●	L					50	60	12	27.0	0	77	55.6
C4-GYHELM00-M25L	●	L	GYM25LD-D12-060	●	L					60	75	12	27.0	0	77	55.6
C4-GYHELM00-M25L	●	L	GYM25LD-D12-075	●	L					75	100	12	27.0	0	77	55.6
C4-GYHELM00-M25L	●	L	GYM25LD-D12-100	●	L					100	150	12	27.0	0	77	55.6
C4-GYHELM00-M25L	●	L	GYM25LD-D12-135	●	L					135	200	12	27.0	0	77	55.6
C4-GYHELM00-M25L	●	L	GYM25LD-D12-180	●	L					180	250	12	27.0	0	77	55.6

● : Avrupa da standart stok. ★ : Japonya da standart stok.

GY SERİSİ

ALIN YÜZÜNE KANAL AÇMA

00° TİP TUTUCU

Sipariş Numarası Takım	Stok	Yön	Sipariş Numarası Modüler Kartuş	Stok	Yön	Uç Yuvası Ölçüsü	CW	DAXN	DAXX	CDX	WF	HF	LF	LH
C4-GYHELM00-M25L	●	L	GYM25LD-E12-040	●	L	E	2.5	40	50	12	27.0	0	77	55.6
C4-GYHELM00-M25L	●	L	GYM25LD-E12-050	●	L			50	60	12	27.0	0	77	55.6
C4-GYHELM00-M25L	●	L	GYM25LD-E12-060	●	L			60	75	12	27.0	0	77	55.6
C4-GYHELM00-M25L	●	L	GYM25LD-E12-075	●	L			75	100	12	27.0	0	77	55.6
C4-GYHELM00-M25L	●	L	GYM25LD-E12-100	●	L			100	150	12	27.0	0	77	55.6
C4-GYHELM00-M25L	●	L	GYM25LD-E12-135	●	L			135	200	12	27.0	0	77	55.6
C4-GYHELM00-M25L	●	L	GYM25LD-E12-180	●	L			180	250	12	27.0	0	77	55.6
C4-GYHELM00-M25L	●	L	GYM25LD-F12-035	●	L			35	40	12	27.0	0	77	55.6
C4-GYHELM00-M25L	●	L	GYM25LD-F12-040	●	L			40	50	12	27.0	0	77	55.6
C4-GYHELM00-M25L	●	L	GYM25LD-F12-050	●	L			50	60	12	27.0	0	77	55.6
C4-GYHELM00-M25L	●	L	GYM25LD-F12-060	●	L	60	75	12	27.0	0	77	55.6		
C4-GYHELM00-M25L	●	L	GYM25LD-F12-075	●	L	75	100	12	27.0	0	77	55.6		
C4-GYHELM00-M25L	●	L	GYM25LD-F12-100	●	L	100	150	12	27.0	0	77	55.6		
C4-GYHELM00-M25L	●	L	GYM25LD-F12-135	●	L	135	200	12	27.0	0	77	55.6		
C4-GYHELM00-M25L	●	L	GYM25LD-F12-180	●	L	F	3.0	180	250	12	27.0	0	77	55.6
C4-GYHELM00-M25L	●	L	GYM25LD-F12-225	●	L			225	999	12	27.0	0	77	55.6
C4-GYHELM00-M25L	●	L	GYM25LD-F20-060	●	L			60	75	20	27.0	0	83	61.6
C4-GYHELM00-M25L	●	L	GYM25LD-F20-075	●	L			75	100	20	27.0	0	83	61.6
C4-GYHELM00-M25L	●	L	GYM25LD-F20-100	●	L			100	150	20	27.0	0	83	61.6
C4-GYHELM00-M25L	●	L	GYM25LD-F20-135	●	L			135	200	20	27.0	0	83	61.6
C4-GYHELM00-M25L	●	L	GYM25LD-F20-180	●	L			180	250	20	27.0	0	83	61.6
C4-GYHELM00-M25L	●	L	GYM25LD-F20-225	●	L			225	999	20	27.0	0	83	61.6
C4-GYHELM00-M25L	●	L	GYM25LD-G14-040	●	L			40	50	14	27.0	0	77	55.6
C4-GYHELM00-M25L	●	L	GYM25LD-G14-050	●	L			50	60	14	27.0	0	77	55.6
C4-GYHELM00-M25L	●	L	GYM25LD-G14-060	●	L	60	85	14	27.0	0	77	55.6		
C4-GYHELM00-M25L	●	L	GYM25LD-G14-085	●	L	85	125	14	27.0	0	77	55.6		
C4-GYHELM00-M25L	●	L	GYM25LD-G14-125	●	L	125	200	14	27.0	0	77	55.6		
C4-GYHELM00-M25L	●	L	GYM25LD-G14-180	●	L	G	4.0	180	280	14	27.0	0	77	55.6
C4-GYHELM00-M25L	●	L	GYM25LD-G14-250	●	L			250	999	14	27.0	0	77	55.6
C4-GYHELM00-M25L	●	L	GYM25LD-G25-060	●	L			60	85	25	27.0	0	88	66.6
C4-GYHELM00-M25L	●	L	GYM25LD-G25-085	●	L			85	125	25	27.0	0	88	66.6
C4-GYHELM00-M25L	●	L	GYM25LD-G25-125	●	L			125	200	25	27.0	0	88	66.6
C4-GYHELM00-M25L	●	L	GYM25LD-G25-180	●	L			180	280	25	27.0	0	88	66.6
C4-GYHELM00-M25L	●	L	GYM25LD-G25-250	●	L			250	999	25	27.0	0	88	66.6
C4-GYHELM00-M25L	●	L	GYM25LD-H14-050	●	L			50	60	14	27.0	0	77	55.6
C4-GYHELM00-M25L	●	L	GYM25LD-H14-060	●	L			60	85	14	27.0	0	77	55.6
C4-GYHELM00-M25L	●	L	GYM25LD-H14-085	●	L			85	125	14	27.0	0	77	55.6
C4-GYHELM00-M25L	●	L	GYM25LD-H14-125	●	L	125	200	14	27.0	0	77	55.6		
C4-GYHELM00-M25L	●	L	GYM25LD-H14-180	●	L	H	5.0	180	280	14	27.0	0	77	55.6
C4-GYHELM00-M25L	●	L	GYM25LD-H14-250	●	L			250	999	14	27.0	0	77	55.6
C4-GYHELM00-M25L	●	L	GYM25LD-H25-060	●	L			60	85	25	27.0	0	88	66.6
C4-GYHELM00-M25L	●	L	GYM25LD-H25-085	●	L			85	125	25	27.0	0	88	66.6
C4-GYHELM00-M25L	●	L	GYM25LD-H25-125	●	L			125	200	25	27.0	0	88	66.6
C4-GYHELM00-M25L	●	L	GYM25LD-H25-180	●	L			180	280	25	27.0	0	88	66.6
C4-GYHELM00-M25L	●	L	GYM25LD-H25-250	●	L			250	999	25	27.0	0	88	66.6

Sipariş Numarası Takım	Stok	Yön	Sipariş Numarası Modüler Kartuş	Stok	Yön	Uç Yuvası Ölçüsü	CW	DAXN	DAXX	CDX	WF	HF	LF	LH
C4-GYHELM00-M25L	●	L	GYM25LD-J14-050	●	L	J	6.0	50	70	14	27.0	0	77	55.6
C4-GYHELM00-M25L	●	L	GYM25LD-J14-070	●	L			70	110	14	27.0	0	77	55.6
C4-GYHELM00-M25L	●	L	GYM25LD-J14-110	●	L			110	200	14	27.0	0	77	55.6
C4-GYHELM00-M25L	●	L	GYM25LD-J14-170	●	L			170	280	14	27.0	0	77	55.6
C4-GYHELM00-M25L	●	L	GYM25LD-J14-250	●	L			250	999	14	27.0	0	77	55.6
C4-GYHELM00-M25L	●	L	GYM25LD-J25-070	●	L			70	110	25	27.0	0	88	66.6
C4-GYHELM00-M25L	●	L	GYM25LD-J25-110	●	L			110	200	25	27.0	0	88	66.6
C4-GYHELM00-M25L	●	L	GYM25LD-J25-170	●	L			170	280	25	27.0	0	88	66.6
C4-GYHELM00-M25L	●	L	GYM25LD-J25-250	●	L			250	999	25	27.0	0	88	66.6
C5-GYHERM00-M25R	●	R	GYM25RD-D12-040	●	R			D	2.0	40	50	12	27.0	0
C5-GYHERM00-M25R	●	R	GYM25RD-D12-050	●	R	50	60			12	27.0	0	77	55.6
C5-GYHERM00-M25R	●	R	GYM25RD-D12-060	●	R	60	75			12	27.0	0	77	55.6
C5-GYHERM00-M25R	●	R	GYM25RD-D12-075	●	R	75	100			12	27.0	0	77	55.6
C5-GYHERM00-M25R	●	R	GYM25RD-D12-100	●	R	100	150			12	27.0	0	77	55.6
C5-GYHERM00-M25R	●	R	GYM25RD-D12-135	●	R	135	200			12	27.0	0	77	55.6
C5-GYHERM00-M25R	●	R	GYM25RD-D12-180	●	R	180	250			12	27.0	0	77	55.6
C5-GYHERM00-M25R	●	R	GYM25RD-E12-040	●	R	40	50			12	27.0	0	77	55.6
C5-GYHERM00-M25R	●	R	GYM25RD-E12-050	●	R	50	60			12	27.0	0	77	55.6
C5-GYHERM00-M25R	●	R	GYM25RD-E12-060	●	R	60	75			12	27.0	0	77	55.6
C5-GYHERM00-M25R	●	R	GYM25RD-E12-075	●	R	E	2.5	75	100	12	27.0	0	77	55.6
C5-GYHERM00-M25R	●	R	GYM25RD-E12-100	●	R			100	150	12	27.0	0	77	55.6
C5-GYHERM00-M25R	●	R	GYM25RD-E12-135	●	R			135	200	12	27.0	0	77	55.6
C5-GYHERM00-M25R	●	R	GYM25RD-E12-180	●	R			180	250	12	27.0	0	77	55.6
C5-GYHERM00-M25R	●	R	GYM25RD-F12-035	●	R			35	40	12	27.0	0	77	55.6
C5-GYHERM00-M25R	●	R	GYM25RD-F12-040	●	R			40	50	12	27.0	0	77	55.6
C5-GYHERM00-M25R	●	R	GYM25RD-F12-050	●	R			50	60	12	27.0	0	77	55.6
C5-GYHERM00-M25R	●	R	GYM25RD-F12-060	●	R			60	75	12	27.0	0	77	55.6
C5-GYHERM00-M25R	●	R	GYM25RD-F12-075	●	R			75	100	12	27.0	0	77	55.6
C5-GYHERM00-M25R	●	R	GYM25RD-F12-100	●	R			100	150	12	27.0	0	77	55.6
C5-GYHERM00-M25R	●	R	GYM25RD-F12-135	●	R	135	200	12	27.0	0	77	55.6		
C5-GYHERM00-M25R	●	R	GYM25RD-F12-180	●	R	F	3.0	180	250	12	27.0	0	77	55.6
C5-GYHERM00-M25R	●	R	GYM25RD-F12-225	●	R			225	999	12	27.0	0	77	55.6
C5-GYHERM00-M25R	●	R	GYM25RD-F20-060	●	R			60	75	20	27.0	0	83	61.6
C5-GYHERM00-M25R	●	R	GYM25RD-F20-075	●	R			75	100	20	27.0	0	83	61.6
C5-GYHERM00-M25R	●	R	GYM25RD-F20-100	●	R			100	150	20	27.0	0	83	61.6
C5-GYHERM00-M25R	●	R	GYM25RD-F20-135	●	R			135	200	20	27.0	0	83	61.6
C5-GYHERM00-M25R	●	R	GYM25RD-F20-180	●	R			180	250	20	27.0	0	83	61.6
C5-GYHERM00-M25R	●	R	GYM25RD-F20-225	●	R			225	999	20	27.0	0	83	61.6
C5-GYHERM00-M25R	●	R	GYM25RD-G14-040	●	R			40	50	14	27.0	0	77	55.6
C5-GYHERM00-M25R	●	R	GYM25RD-G14-050	●	R			50	60	14	27.0	0	77	55.6
C5-GYHERM00-M25R	●	R	GYM25RD-G14-060	●	R	60	85	14	27.0	0	77	55.6		
C5-GYHERM00-M25R	●	R	GYM25RD-G14-085	●	R	85	125	14	27.0	0	77	55.6		
C5-GYHERM00-M25R	●	R	GYM25RD-G14-125	●	R	125	200	14	27.0	0	77	55.6		
C5-GYHERM00-M25R	●	R	GYM25RD-G14-180	●	R	G	4.0	180	280	14	27.0	0	77	55.6
C5-GYHERM00-M25R	●	R	GYM25RD-G14-250	●	R			250	999	14	27.0	0	77	55.6
C5-GYHERM00-M25R	●	R	GYM25RD-G25-060	●	R			60	85	25	27.0	0	88	66.6
C5-GYHERM00-M25R	●	R	GYM25RD-G25-085	●	R			85	125	25	27.0	0	88	66.6
C5-GYHERM00-M25R	●	R	GYM25RD-G25-125	●	R			125	200	25	27.0	0	88	66.6
C5-GYHERM00-M25R	●	R	GYM25RD-G25-180	●	R			180	280	25	27.0	0	88	66.6
C5-GYHERM00-M25R	●	R	GYM25RD-G25-250	●	R			250	999	25	27.0	0	88	66.6

GY SERİSİ

ALIN YÜZÜNE KANAL AÇMA

00° TİP TUTUCU

Sipariş Numarası Takım	Stok	Yön	Sipariş Numarası Modüler Kartuş	Stok	Yön	Uç Yuvası Ölçüsü	CW	DAXN	DAXX	CDX	WF	HF	LF	LH		
C5-GYHERM00-M25R	●	R	GYM25RD-H14-050	●	R	H	5.0	50	60	14	27.0	0	77	55.6		
C5-GYHERM00-M25R	●	R	GYM25RD-H14-060	●	R			60	85	14	27.0	0	77	55.6		
C5-GYHERM00-M25R	●	R	GYM25RD-H14-085	●	R			85	125	14	27.0	0	77	55.6		
C5-GYHERM00-M25R	●	R	GYM25RD-H14-125	●	R			125	200	14	27.0	0	77	55.6		
C5-GYHERM00-M25R	●	R	GYM25RD-H14-180	●	R			180	280	14	27.0	0	77	55.6		
C5-GYHERM00-M25R	●	R	GYM25RD-H14-250	●	R			250	999	14	27.0	0	77	55.6		
C5-GYHERM00-M25R	●	R	GYM25RD-H25-060	●	R			60	85	25	27.0	0	88	66.6		
C5-GYHERM00-M25R	●	R	GYM25RD-H25-085	●	R			85	125	25	27.0	0	88	66.6		
C5-GYHERM00-M25R	●	R	GYM25RD-H25-125	●	R			125	200	25	27.0	0	88	66.6		
C5-GYHERM00-M25R	●	R	GYM25RD-H25-180	●	R			180	280	25	27.0	0	88	66.6		
C5-GYHERM00-M25R	●	R	GYM25RD-H25-250	●	R			250	999	25	27.0	0	88	66.6		
C5-GYHERM00-M25R	●	R	GYM25RD-J14-050	●	R			J	6.0	50	70	14	27.0	0	77	55.6
C5-GYHERM00-M25R	●	R	GYM25RD-J14-070	●	R	70	110			14	27.0	0	77	55.6		
C5-GYHERM00-M25R	●	R	GYM25RD-J14-110	●	R	110	200			14	27.0	0	77	55.6		
C5-GYHERM00-M25R	●	R	GYM25RD-J14-170	●	R	170	280			14	27.0	0	77	55.6		
C5-GYHERM00-M25R	●	R	GYM25RD-J14-250	●	R	250	999			14	27.0	0	77	55.6		
C5-GYHERM00-M25R	●	R	GYM25RD-J25-070	●	R	70	110			25	27.0	0	88	66.6		
C5-GYHERM00-M25R	●	R	GYM25RD-J25-110	●	R	110	200			25	27.0	0	88	66.6		
C5-GYHERM00-M25R	●	R	GYM25RD-J25-170	●	R	170	280			25	27.0	0	88	66.6		
C5-GYHERM00-M25R	●	R	GYM25RD-J25-250	●	R	250	999			25	27.0	0	88	66.6		
C5-GYHELM00-M25L	●	L	GYM25LD-D12-040	●	L	D	2.0			40	50	12	27.0	0	77	55.6
C5-GYHELM00-M25L	●	L	GYM25LD-D12-050	●	L					50	60	12	27.0	0	77	55.6
C5-GYHELM00-M25L	●	L	GYM25LD-D12-060	●	L					60	75	12	27.0	0	77	55.6
C5-GYHELM00-M25L	●	L	GYM25LD-D12-075	●	L			75	100	12	27.0	0	77	55.6		
C5-GYHELM00-M25L	●	L	GYM25LD-D12-100	●	L			100	150	12	27.0	0	77	55.6		
C5-GYHELM00-M25L	●	L	GYM25LD-D12-135	●	L			135	200	12	27.0	0	77	55.6		
C5-GYHELM00-M25L	●	L	GYM25LD-D12-180	●	L			180	250	12	27.0	0	77	55.6		
C5-GYHELM00-M25L	●	L	GYM25LD-E12-040	●	L			E	2.5	40	50	12	27.0	0	77	55.6
C5-GYHELM00-M25L	●	L	GYM25LD-E12-050	●	L					50	60	12	27.0	0	77	55.6
C5-GYHELM00-M25L	●	L	GYM25LD-E12-060	●	L					60	75	12	27.0	0	77	55.6
C5-GYHELM00-M25L	●	L	GYM25LD-E12-075	●	L					75	100	12	27.0	0	77	55.6
C5-GYHELM00-M25L	●	L	GYM25LD-E12-100	●	L					100	150	12	27.0	0	77	55.6
C5-GYHELM00-M25L	●	L	GYM25LD-E12-135	●	L	135	200			12	27.0	0	77	55.6		
C5-GYHELM00-M25L	●	L	GYM25LD-E12-180	●	L	180	250			12	27.0	0	77	55.6		

Sipariş Numarası Takım	Stok	Yön	Sipariş Numarası Modüler Kartuş	Stok	Yön	Uç Yuvası Ölçüsü	CW	DAXN	DAXX	CDX	WF	HF	LF	LH		
C5-GYHELM00-M25L	●	L	GYM25LD-F12-035	●	L	F	3.0	35	40	12	27.0	0	77	55.6		
C5-GYHELM00-M25L	●	L	GYM25LD-F12-040	●	L			40	50	12	27.0	0	77	55.6		
C5-GYHELM00-M25L	●	L	GYM25LD-F12-050	●	L			50	60	12	27.0	0	77	55.6		
C5-GYHELM00-M25L	●	L	GYM25LD-F12-060	●	L			60	75	12	27.0	0	77	55.6		
C5-GYHELM00-M25L	●	L	GYM25LD-F12-075	●	L			75	100	12	27.0	0	77	55.6		
C5-GYHELM00-M25L	●	L	GYM25LD-F12-100	●	L			100	150	12	27.0	0	77	55.6		
C5-GYHELM00-M25L	●	L	GYM25LD-F12-135	●	L			135	200	12	27.0	0	77	55.6		
C5-GYHELM00-M25L	●	L	GYM25LD-F12-180	●	L			180	250	12	27.0	0	77	55.6		
C5-GYHELM00-M25L	●	L	GYM25LD-F12-225	●	L			225	999	12	27.0	0	77	55.6		
C5-GYHELM00-M25L	●	L	GYM25LD-F20-060	●	L			60	75	20	27.0	0	83	61.6		
C5-GYHELM00-M25L	●	L	GYM25LD-F20-075	●	L			75	100	20	27.0	0	83	61.6		
C5-GYHELM00-M25L	●	L	GYM25LD-F20-100	●	L			100	150	20	27.0	0	83	61.6		
C5-GYHELM00-M25L	●	L	GYM25LD-F20-135	●	L			135	200	20	27.0	0	83	61.6		
C5-GYHELM00-M25L	●	L	GYM25LD-F20-180	●	L			180	250	20	27.0	0	83	61.6		
C5-GYHELM00-M25L	●	L	GYM25LD-F20-225	●	L			225	999	20	27.0	0	83	61.6		
C5-GYHELM00-M25L	●	L	GYM25LD-G14-040	●	L			G	4.0	40	50	14	27.0	0	77	55.6
C5-GYHELM00-M25L	●	L	GYM25LD-G14-050	●	L	50	60			14	27.0	0	77	55.6		
C5-GYHELM00-M25L	●	L	GYM25LD-G14-060	●	L	60	85			14	27.0	0	77	55.6		
C5-GYHELM00-M25L	●	L	GYM25LD-G14-085	●	L	85	125			14	27.0	0	77	55.6		
C5-GYHELM00-M25L	●	L	GYM25LD-G14-125	●	L	125	200			14	27.0	0	77	55.6		
C5-GYHELM00-M25L	●	L	GYM25LD-G14-180	●	L	180	280			14	27.0	0	77	55.6		
C5-GYHELM00-M25L	●	L	GYM25LD-G14-250	●	L	250	999			14	27.0	0	77	55.6		
C5-GYHELM00-M25L	●	L	GYM25LD-G25-060	●	L	60	85			25	27.0	0	88	66.6		
C5-GYHELM00-M25L	●	L	GYM25LD-G25-085	●	L	85	125			25	27.0	0	88	66.6		
C5-GYHELM00-M25L	●	L	GYM25LD-G25-125	●	L	125	200			25	27.0	0	88	66.6		
C5-GYHELM00-M25L	●	L	GYM25LD-G25-180	●	L	180	280			25	27.0	0	88	66.6		
C5-GYHELM00-M25L	●	L	GYM25LD-G25-250	●	L	250	999			25	27.0	0	88	66.6		
C5-GYHELM00-M25L	●	L	GYM25LD-H14-050	●	L	H	5.0			50	60	14	27.0	0	77	55.6
C5-GYHELM00-M25L	●	L	GYM25LD-H14-060	●	L					60	85	14	27.0	0	77	55.6
C5-GYHELM00-M25L	●	L	GYM25LD-H14-085	●	L					85	125	14	27.0	0	77	55.6
C5-GYHELM00-M25L	●	L	GYM25LD-H14-125	●	L					125	200	14	27.0	0	77	55.6
C5-GYHELM00-M25L	●	L	GYM25LD-H14-180	●	L			180	280	14	27.0	0	77	55.6		
C5-GYHELM00-M25L	●	L	GYM25LD-H14-250	●	L			250	999	14	27.0	0	77	55.6		
C5-GYHELM00-M25L	●	L	GYM25LD-H25-060	●	L			60	85	25	27.0	0	88	66.6		
C5-GYHELM00-M25L	●	L	GYM25LD-H25-085	●	L			85	125	25	27.0	0	88	66.6		
C5-GYHELM00-M25L	●	L	GYM25LD-H25-125	●	L			125	200	25	27.0	0	88	66.6		
C5-GYHELM00-M25L	●	L	GYM25LD-H25-180	●	L			180	280	25	27.0	0	88	66.6		
C5-GYHELM00-M25L	●	L	GYM25LD-H25-250	●	L			250	999	25	27.0	0	88	66.6		
C5-GYHELM00-M25L	●	L	GYM25LD-J14-050	●	L			J	6.0	50	70	14	27.0	0	77	55.6
C5-GYHELM00-M25L	●	L	GYM25LD-J14-070	●	L					70	110	14	27.0	0	77	55.6
C5-GYHELM00-M25L	●	L	GYM25LD-J14-110	●	L					110	200	14	27.0	0	77	55.6
C5-GYHELM00-M25L	●	L	GYM25LD-J14-170	●	L					170	280	14	27.0	0	77	55.6
C5-GYHELM00-M25L	●	L	GYM25LD-J14-250	●	L					250	999	14	27.0	0	77	55.6
C5-GYHELM00-M25L	●	L	GYM25LD-J25-070	●	L	70	110			25	27.0	0	88	66.6		
C5-GYHELM00-M25L	●	L	GYM25LD-J25-110	●	L	110	200			25	27.0	0	88	66.6		
C5-GYHELM00-M25L	●	L	GYM25LD-J25-170	●	L	170	280			25	27.0	0	88	66.6		
C5-GYHELM00-M25L	●	L	GYM25LD-J25-250	●	L	250	999			25	27.0	0	88	66.6		
C6-GYHERM00-M25R	●	R	GYM25RD-D12-040	●	R	D	2.0			40	50	12	27.0	0	79	55.6
C6-GYHERM00-M25R	●	R	GYM25RD-D12-050	●	R					50	60	12	27.0	0	79	55.6
C6-GYHERM00-M25R	●	R	GYM25RD-D12-060	●	R					60	75	12	27.0	0	79	55.6
C6-GYHERM00-M25R	●	R	GYM25RD-D12-075	●	R					75	100	12	27.0	0	79	55.6
C6-GYHERM00-M25R	●	R	GYM25RD-D12-100	●	R					100	150	12	27.0	0	79	55.6
C6-GYHERM00-M25R	●	R	GYM25RD-D12-135	●	R					135	200	12	27.0	0	79	55.6
C6-GYHERM00-M25R	●	R	GYM25RD-D12-180	●	R					180	250	12	27.0	0	79	55.6

● : Avrupa da standart stok. ★ : Japonya da standart stok.

GY SERİSİ

ALIN YÜZÜNE KANAL AÇMA

00° TİP TUTUCU

Sipariş Numarası Takım	Stok	Yön	Sipariş Numarası Modüler Kartuş	Stok	Yön	Uç Yuvası Ölçüsü	CW	DAXN	DAXX	CDX	WF	HF	LF	LH		
C6-GYHERM00-M25R	●	R	GYM25RD-E12-040	●	R	E	2.5	40	50	12	27.0	0	79	55.6		
C6-GYHERM00-M25R	●	R	GYM25RD-E12-050	●	R			50	60	12	27.0	0	79	55.6		
C6-GYHERM00-M25R	●	R	GYM25RD-E12-060	●	R			60	75	12	27.0	0	79	55.6		
C6-GYHERM00-M25R	●	R	GYM25RD-E12-075	●	R			75	100	12	27.0	0	79	55.6		
C6-GYHERM00-M25R	●	R	GYM25RD-E12-100	●	R			100	150	12	27.0	0	79	55.6		
C6-GYHERM00-M25R	●	R	GYM25RD-E12-135	●	R			135	200	12	27.0	0	79	55.6		
C6-GYHERM00-M25R	●	R	GYM25RD-E12-180	●	R			180	250	12	27.0	0	79	55.6		
C6-GYHERM00-M25R	●	R	GYM25RD-F12-035	●	R			35	40	12	27.0	0	79	55.6		
C6-GYHERM00-M25R	●	R	GYM25RD-F12-040	●	R			40	50	12	27.0	0	79	55.6		
C6-GYHERM00-M25R	●	R	GYM25RD-F12-050	●	R			50	60	12	27.0	0	79	55.6		
C6-GYHERM00-M25R	●	R	GYM25RD-F12-060	●	R			60	75	12	27.0	0	79	55.6		
C6-GYHERM00-M25R	●	R	GYM25RD-F12-075	●	R			75	100	12	27.0	0	79	55.6		
C6-GYHERM00-M25R	●	R	GYM25RD-F12-100	●	R	100	150	12	27.0	0	79	55.6				
C6-GYHERM00-M25R	●	R	GYM25RD-F12-135	●	R	135	200	12	27.0	0	79	55.6				
C6-GYHERM00-M25R	●	R	GYM25RD-F12-180	●	R	F	3.0	180	250	12	27.0	0	79	55.6		
C6-GYHERM00-M25R	●	R	GYM25RD-F12-225	●	R			225	999	12	27.0	0	79	55.6		
C6-GYHERM00-M25R	●	R	GYM25RD-F20-060	●	R			60	75	20	27.0	0	85	61.6		
C6-GYHERM00-M25R	●	R	GYM25RD-F20-075	●	R			75	100	20	27.0	0	85	61.6		
C6-GYHERM00-M25R	●	R	GYM25RD-F20-100	●	R			100	150	20	27.0	0	85	61.6		
C6-GYHERM00-M25R	●	R	GYM25RD-F20-135	●	R			135	200	20	27.0	0	85	61.6		
C6-GYHERM00-M25R	●	R	GYM25RD-F20-180	●	R			180	250	20	27.0	0	85	61.6		
C6-GYHERM00-M25R	●	R	GYM25RD-F20-225	●	R			225	999	20	27.0	0	85	61.6		
C6-GYHERM00-M25R	●	R	GYM25RD-G14-040	●	R			G	4.0	40	50	14	27.0	0	79	55.6
C6-GYHERM00-M25R	●	R	GYM25RD-G14-050	●	R					50	60	14	27.0	0	79	55.6
C6-GYHERM00-M25R	●	R	GYM25RD-G14-060	●	R					60	85	14	27.0	0	79	55.6
C6-GYHERM00-M25R	●	R	GYM25RD-G14-085	●	R					85	125	14	27.0	0	79	55.6
C6-GYHERM00-M25R	●	R	GYM25RD-G14-125	●	R	125	200			14	27.0	0	79	55.6		
C6-GYHERM00-M25R	●	R	GYM25RD-G14-180	●	R	180	280			14	27.0	0	79	55.6		
C6-GYHERM00-M25R	●	R	GYM25RD-G14-250	●	R	250	999			14	27.0	0	79	55.6		
C6-GYHERM00-M25R	●	R	GYM25RD-G25-060	●	R	60	85			25	27.0	0	90	66.6		
C6-GYHERM00-M25R	●	R	GYM25RD-G25-085	●	R	85	125			25	27.0	0	90	66.6		
C6-GYHERM00-M25R	●	R	GYM25RD-G25-125	●	R	125	200			25	27.0	0	90	66.6		
C6-GYHERM00-M25R	●	R	GYM25RD-G25-180	●	R	180	280			25	27.0	0	90	66.6		
C6-GYHERM00-M25R	●	R	GYM25RD-G25-250	●	R	250	999			25	27.0	0	90	66.6		
C6-GYHERM00-M25R	●	R	GYM25RD-H14-050	●	R	H	5.0	50	60	14	27.0	0	79	55.6		
C6-GYHERM00-M25R	●	R	GYM25RD-H14-060	●	R			60	85	14	27.0	0	79	55.6		
C6-GYHERM00-M25R	●	R	GYM25RD-H14-085	●	R			85	125	14	27.0	0	79	55.6		
C6-GYHERM00-M25R	●	R	GYM25RD-H14-125	●	R			125	200	14	27.0	0	79	55.6		
C6-GYHERM00-M25R	●	R	GYM25RD-H14-180	●	R			180	280	14	27.0	0	79	55.6		
C6-GYHERM00-M25R	●	R	GYM25RD-H14-250	●	R			250	999	14	27.0	0	79	55.6		
C6-GYHERM00-M25R	●	R	GYM25RD-H25-060	●	R			60	85	25	27.0	0	90	66.6		
C6-GYHERM00-M25R	●	R	GYM25RD-H25-085	●	R			85	125	25	27.0	0	90	66.6		
C6-GYHERM00-M25R	●	R	GYM25RD-H25-125	●	R			125	200	25	27.0	0	90	66.6		
C6-GYHERM00-M25R	●	R	GYM25RD-H25-180	●	R			180	280	25	27.0	0	90	66.6		
C6-GYHERM00-M25R	●	R	GYM25RD-H25-250	●	R			250	999	25	27.0	0	90	66.6		

Sipariş Numarası Takım	Stok	Yön	Sipariş Numarası Modüler Kartuş	Stok	Yön	Uç Yuvası Ölçüsü	CW	DAXN	DAXX	CDX	WF	HF	LF	LH		
C6-GYHERM00-M25R	●	R	GYM25RD-J14-050	●	R	J	6.0	50	70	14	27.0	0	79	55.6		
C6-GYHERM00-M25R	●	R	GYM25RD-J14-070	●	R			70	110	14	27.0	0	79	55.6		
C6-GYHERM00-M25R	●	R	GYM25RD-J14-110	●	R			110	200	14	27.0	0	79	55.6		
C6-GYHERM00-M25R	●	R	GYM25RD-J14-170	●	R			170	280	14	27.0	0	79	55.6		
C6-GYHERM00-M25R	●	R	GYM25RD-J14-250	●	R			250	999	14	27.0	0	79	55.6		
C6-GYHERM00-M25R	●	R	GYM25RD-J25-070	●	R			70	110	25	27.0	0	90	66.6		
C6-GYHERM00-M25R	●	R	GYM25RD-J25-110	●	R			110	200	25	27.0	0	90	66.6		
C6-GYHERM00-M25R	●	R	GYM25RD-J25-170	●	R			170	280	25	27.0	0	90	66.6		
C6-GYHERM00-M25R	●	R	GYM25RD-J25-250	●	R			250	999	25	27.0	0	90	66.6		
C6-GYHELM00-M25L	●	L	GYM25LD-D12-040	●	L			D	2.0	40	50	12	27.0	0	79	55.6
C6-GYHELM00-M25L	●	L	GYM25LD-D12-050	●	L	50	60			12	27.0	0	79	55.6		
C6-GYHELM00-M25L	●	L	GYM25LD-D12-060	●	L	60	75			12	27.0	0	79	55.6		
C6-GYHELM00-M25L	●	L	GYM25LD-D12-075	●	L	75	100			12	27.0	0	79	55.6		
C6-GYHELM00-M25L	●	L	GYM25LD-D12-100	●	L	100	150			12	27.0	0	79	55.6		
C6-GYHELM00-M25L	●	L	GYM25LD-D12-135	●	L	135	200			12	27.0	0	79	55.6		
C6-GYHELM00-M25L	●	L	GYM25LD-D12-180	●	L	180	250			12	27.0	0	79	55.6		
C6-GYHELM00-M25L	●	L	GYM25LD-E12-040	●	L	E	2.5			40	50	12	27.0	0	79	55.6
C6-GYHELM00-M25L	●	L	GYM25LD-E12-050	●	L					50	60	12	27.0	0	79	55.6
C6-GYHELM00-M25L	●	L	GYM25LD-E12-060	●	L					60	75	12	27.0	0	79	55.6
C6-GYHELM00-M25L	●	L	GYM25LD-E12-075	●	L			75	100	12	27.0	0	79	55.6		
C6-GYHELM00-M25L	●	L	GYM25LD-E12-100	●	L			100	150	12	27.0	0	79	55.6		
C6-GYHELM00-M25L	●	L	GYM25LD-E12-135	●	L			135	200	12	27.0	0	79	55.6		
C6-GYHELM00-M25L	●	L	GYM25LD-E12-180	●	L			180	250	12	27.0	0	79	55.6		
C6-GYHELM00-M25L	●	L	GYM25LD-F12-035	●	L			F	3.0	35	40	12	27.0	0	79	55.6
C6-GYHELM00-M25L	●	L	GYM25LD-F12-040	●	L					40	50	12	27.0	0	79	55.6
C6-GYHELM00-M25L	●	L	GYM25LD-F12-050	●	L					50	60	12	27.0	0	79	55.6
C6-GYHELM00-M25L	●	L	GYM25LD-F12-060	●	L	60	75			12	27.0	0	79	55.6		
C6-GYHELM00-M25L	●	L	GYM25LD-F12-075	●	L	75	100			12	27.0	0	79	55.6		
C6-GYHELM00-M25L	●	L	GYM25LD-F12-100	●	L	100	150			12	27.0	0	79	55.6		
C6-GYHELM00-M25L	●	L	GYM25LD-F12-135	●	L	135	200			12	27.0	0	79	55.6		
C6-GYHELM00-M25L	●	L	GYM25LD-F12-180	●	L	180	250			12	27.0	0	79	55.6		
C6-GYHELM00-M25L	●	L	GYM25LD-F12-225	●	L	225	999			12	27.0	0	79	55.6		
C6-GYHELM00-M25L	●	L	GYM25LD-F20-060	●	L	60	75			20	27.0	0	85	61.6		
C6-GYHELM00-M25L	●	L	GYM25LD-F20-075	●	L	75	100	20	27.0	0	85	61.6				
C6-GYHELM00-M25L	●	L	GYM25LD-F20-100	●	L	100	150	20	27.0	0	85	61.6				
C6-GYHELM00-M25L	●	L	GYM25LD-F20-135	●	L	135	200	20	27.0	0	85	61.6				
C6-GYHELM00-M25L	●	L	GYM25LD-F20-180	●	L	180	250	20	27.0	0	85	61.6				
C6-GYHELM00-M25L	●	L	GYM25LD-F20-225	●	L	225	999	20	27.0	0	85	61.6				
C6-GYHELM00-M25L	●	L	GYM25LD-G14-040	●	L	G	4.0	40	50	14	27.0	0	79	55.6		
C6-GYHELM00-M25L	●	L	GYM25LD-G14-050	●	L			50	60	14	27.0	0	79	55.6		
C6-GYHELM00-M25L	●	L	GYM25LD-G14-060	●	L			60	85	14	27.0	0	79	55.6		
C6-GYHELM00-M25L	●	L	GYM25LD-G14-085	●	L			85	125	14	27.0	0	79	55.6		
C6-GYHELM00-M25L	●	L	GYM25LD-G14-125	●	L			125	200	14	27.0	0	79	55.6		
C6-GYHELM00-M25L	●	L	GYM25LD-G14-180	●	L			180	280	14	27.0	0	79	55.6		
C6-GYHELM00-M25L	●	L	GYM25LD-G14-250	●	L			250	999	14	27.0	0	79	55.6		
C6-GYHELM00-M25L	●	L	GYM25LD-G25-060	●	L			60	85	25	27.0	0	90	66.6		
C6-GYHELM00-M25L	●	L	GYM25LD-G25-085	●	L			85	125	25	27.0	0	90	66.6		
C6-GYHELM00-M25L	●	L	GYM25LD-G25-125	●	L			125	200	25	27.0	0	90	66.6		
C6-GYHELM00-M25L	●	L	GYM25LD-G25-180	●	L	180	280	25	27.0	0	90	66.6				
C6-GYHELM00-M25L	●	L	GYM25LD-G25-250	●	L	250	999	25	27.0	0	90	66.6				

GY SERİSİ

ALIN YÜZÜNE KANAL AÇMA

00° TİP TUTUCU

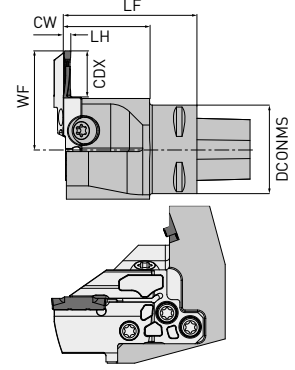
Sipariş Numarası Takım	Stok	Yön	Sipariş Numarası Modüler Kartuş	Stok	Yön	Uç Yuvası Ölçüsü	CW	DAXN	DAXX	CDX	WF	HF	LF	LH
C6-GYHELM00-M25L	●	L	GYM25LD-H14-050	●	L	H	5.0	50	60	14	27.0	0	79	55.6
C6-GYHELM00-M25L	●	L	GYM25LD-H14-060	●	L			60	85	14	27.0	0	79	55.6
C6-GYHELM00-M25L	●	L	GYM25LD-H14-085	●	L			85	125	14	27.0	0	79	55.6
C6-GYHELM00-M25L	●	L	GYM25LD-H14-125	●	L			125	200	14	27.0	0	79	55.6
C6-GYHELM00-M25L	●	L	GYM25LD-H14-180	●	L			180	280	14	27.0	0	79	55.6
C6-GYHELM00-M25L	●	L	GYM25LD-H14-250	●	L			250	999	14	27.0	0	79	55.6
C6-GYHELM00-M25L	●	L	GYM25LD-H25-060	●	L			60	85	25	27.0	0	90	66.6
C6-GYHELM00-M25L	●	L	GYM25LD-H25-085	●	L			85	125	25	27.0	0	90	66.6
C6-GYHELM00-M25L	●	L	GYM25LD-H25-125	●	L			125	200	25	27.0	0	90	66.6
C6-GYHELM00-M25L	●	L	GYM25LD-H25-180	●	L			180	280	25	27.0	0	90	66.6
C6-GYHELM00-M25L	●	L	GYM25LD-H25-250	●	L	250	999	25	27.0	0	90	66.6		
C6-GYHELM00-M25L	●	L	GYM25LD-J14-050	●	L	J	6.0	50	70	14	27.0	0	79	55.6
C6-GYHELM00-M25L	●	L	GYM25LD-J14-070	●	L			70	110	14	27.0	0	79	55.6
C6-GYHELM00-M25L	●	L	GYM25LD-J14-110	●	L			110	200	14	27.0	0	79	55.6
C6-GYHELM00-M25L	●	L	GYM25LD-J14-170	●	L			170	280	14	27.0	0	79	55.6
C6-GYHELM00-M25L	●	L	GYM25LD-J14-250	●	L			250	999	14	27.0	0	79	55.6
C6-GYHELM00-M25L	●	L	GYM25LD-J25-070	●	L			70	110	25	27.0	0	90	66.6
C6-GYHELM00-M25L	●	L	GYM25LD-J25-110	●	L			110	200	25	27.0	0	90	66.6
C6-GYHELM00-M25L	●	L	GYM25LD-J25-170	●	L			170	280	25	27.0	0	90	66.6
C6-GYHELM00-M25L	●	L	GYM25LD-J25-250	●	L			250	999	25	27.0	0	90	66.6

1. Belirtilen boyutlar standart uçların (GM kırıcılar) değerleridir. Farklı uçların takılması durumunda LF ve LH değişebilir.
Uçları ve tavsiye edilen koşulları "Broşür B140" içinden seçin.

GY SERİSİ

ALIN YÜZÜNE KANAL AÇMA

90° TİP TUTUCU



Sağ takım gösterilmiştir.

- Modüler kartuşlar ve modüler tutucular için, lütfen ayrı ayrı sipariş verin.
- Lütfen sağ tutucu için sol modüler kartuşu, sol tutucu için sağ modüler kartuşu kullanın.

Sipariş No.	Stok	Kesme yönü		Montaj boyutu	DCONMS	CW
C4-GYHERM00-M25R	●	R	✓	PSC40	40	2.0-6.35
C4-GYHELM00-M25L	●	L	✓	PSC40	40	2.0-6.35
C5-GYHERM00-M25R	●	R	✓	PSC50	50	2.0-6.35
C5-GYHELM00-M25L	●	L	✓	PSC50	50	2.0-6.35
C6-GYHERM00-M25R	●	R	✓	PSC63	60	2.0-6.35
C6-GYHELM00-M25L	●	L	✓	PSC63	60	2.0-6.35

MODÜLER BİÇAK AYAR BOYUTLARI

Sipariş Numarası Takım	Stok	Yön	Sipariş Numarası Modüler Kartuş	Stok	Yön	Uç Yuvası Ölçüsü	CW	DAXN	DAXX	CDX	WF	HF	LF	LH
C4-GYHERM90-M25L	●	R	GYM25LD-D12-040	●	L	D	2.0	40	50	12	38.5	0	60	38.6
C4-GYHERM90-M25L	●	R	GYM25LD-D12-050	●	L			50	60	12	38.5	0	60	38.6
C4-GYHERM90-M25L	●	R	GYM25LD-D12-060	●	L			60	75	12	38.5	0	60	38.6
C4-GYHERM90-M25L	●	R	GYM25LD-D12-075	●	L			75	100	12	38.5	0	60	38.6
C4-GYHERM90-M25L	●	R	GYM25LD-D12-100	●	L			100	150	12	38.5	0	60	38.6
C4-GYHERM90-M25L	●	R	GYM25LD-D12-135	●	L			135	200	12	38.5	0	60	38.6
C4-GYHERM90-M25L	●	R	GYM25LD-D12-180	●	L			180	250	12	38.5	0	60	38.6
C4-GYHERM90-M25L	●	R	GYM25LD-E12-040	●	L	E	2.5	40	50	12	38.5	0	60	38.6
C4-GYHERM90-M25L	●	R	GYM25LD-E12-050	●	L			50	60	12	38.5	0	60	38.6
C4-GYHERM90-M25L	●	R	GYM25LD-E12-060	●	L			60	75	12	38.5	0	60	38.6
C4-GYHERM90-M25L	●	R	GYM25LD-E12-075	●	L			75	100	12	38.5	0	60	38.6
C4-GYHERM90-M25L	●	R	GYM25LD-E12-100	●	L			100	150	12	38.5	0	60	38.6
C4-GYHERM90-M25L	●	R	GYM25LD-E12-135	●	L			135	200	12	38.5	0	60	38.6
C4-GYHERM90-M25L	●	R	GYM25LD-E12-180	●	L			180	250	12	38.5	0	60	38.6

GY SERİSİ

ALIN YÜZÜNE KANAL AÇMA

90° TİP TUTUCU

Sipariş Numarası Takım	Stok	Yön	Sipariş Numarası Modüler Kartuş	Stok	Yön	Uç Yuvası Ölçüsü	CW	DAXN	DAXX	CDX	WF	HF	LF	LH		
C4-GYHERM90-M25L	●	R	GYM25LD-F12-035	●	L	F	3.0	35	40	12	38.5	0	60	38.6		
C4-GYHERM90-M25L	●	R	GYM25LD-F12-040	●	L			40	50	12	38.5	0	60	38.6		
C4-GYHERM90-M25L	●	R	GYM25LD-F12-050	●	L			50	60	12	38.5	0	60	38.6		
C4-GYHERM90-M25L	●	R	GYM25LD-F12-060	●	L			60	75	12	38.5	0	60	38.6		
C4-GYHERM90-M25L	●	R	GYM25LD-F12-075	●	L			75	100	12	38.5	0	60	38.6		
C4-GYHERM90-M25L	●	R	GYM25LD-F12-100	●	L			100	150	12	38.5	0	60	38.6		
C4-GYHERM90-M25L	●	R	GYM25LD-F12-135	●	L			135	200	12	38.5	0	60	38.6		
C4-GYHERM90-M25L	●	R	GYM25LD-F12-180	●	L			180	250	12	38.5	0	60	38.6		
C4-GYHERM90-M25L	●	R	GYM25LD-F12-225	●	L			225	999	12	38.5	0	60	38.6		
C4-GYHERM90-M25L	●	R	GYM25LD-F20-060	●	L			60	75	20	44.5	0	60	38.6		
C4-GYHERM90-M25L	●	R	GYM25LD-F20-075	●	L			75	100	20	44.5	0	60	38.6		
C4-GYHERM90-M25L	●	R	GYM25LD-F20-100	●	L			100	150	20	44.5	0	60	38.6		
C4-GYHERM90-M25L	●	R	GYM25LD-F20-135	●	L			135	200	20	44.5	0	60	38.6		
C4-GYHERM90-M25L	●	R	GYM25LD-F20-180	●	L			180	250	20	44.5	0	60	38.6		
C4-GYHERM90-M25L	●	R	GYM25LD-F20-225	●	L			225	999	20	44.5	0	60	38.6		
C4-GYHERM90-M25L	●	R	GYM25LD-G14-040	●	L			G	4.0	40	50	14	38.5	0	60	38.6
C4-GYHERM90-M25L	●	R	GYM25LD-G14-050	●	L	50	60			14	38.5	0	60	38.6		
C4-GYHERM90-M25L	●	R	GYM25LD-G14-060	●	L	60	85			14	38.5	0	60	38.6		
C4-GYHERM90-M25L	●	R	GYM25LD-G14-085	●	L	85	125			14	38.5	0	60	38.6		
C4-GYHERM90-M25L	●	R	GYM25LD-G14-125	●	L	125	200			14	38.5	0	60	38.6		
C4-GYHERM90-M25L	●	R	GYM25LD-G14-180	●	L	180	280			14	38.5	0	60	38.6		
C4-GYHERM90-M25L	●	R	GYM25LD-G14-250	●	L	250	999			14	38.5	0	60	38.6		
C4-GYHERM90-M25L	●	R	GYM25LD-G25-060	●	L	60	85			25	49.5	0	60	38.6		
C4-GYHERM90-M25L	●	R	GYM25LD-G25-085	●	L	85	125			25	49.5	0	60	38.6		
C4-GYHERM90-M25L	●	R	GYM25LD-G25-125	●	L	125	200			25	49.5	0	60	38.6		
C4-GYHERM90-M25L	●	R	GYM25LD-G25-180	●	L	180	280			25	49.5	0	60	38.6		
C4-GYHERM90-M25L	●	R	GYM25LD-G25-250	●	L	250	999			25	49.5	0	60	38.6		
C4-GYHERM90-M25L	●	R	GYM25LD-H14-050	●	L	H	5.0			50	60	14	38.5	0	60	38.6
C4-GYHERM90-M25L	●	R	GYM25LD-H14-060	●	L					60	85	14	38.5	0	60	38.6
C4-GYHERM90-M25L	●	R	GYM25LD-H14-085	●	L					85	125	14	38.5	0	60	38.6
C4-GYHERM90-M25L	●	R	GYM25LD-H14-125	●	L					125	200	14	38.5	0	60	38.6
C4-GYHERM90-M25L	●	R	GYM25LD-H14-180	●	L			180	280	14	38.5	0	60	38.6		
C4-GYHERM90-M25L	●	R	GYM25LD-H14-250	●	L			250	999	14	38.5	0	60	38.6		
C4-GYHERM90-M25L	●	R	GYM25LD-H25-060	●	L			60	85	25	49.5	0	60	38.6		
C4-GYHERM90-M25L	●	R	GYM25LD-H25-085	●	L			85	125	25	49.5	0	60	38.6		
C4-GYHERM90-M25L	●	R	GYM25LD-H25-125	●	L			125	200	25	49.5	0	60	38.6		
C4-GYHERM90-M25L	●	R	GYM25LD-H25-180	●	L			180	280	25	49.5	0	60	38.6		
C4-GYHERM90-M25L	●	R	GYM25LD-H25-250	●	L			250	999	25	49.5	0	60	38.6		
C4-GYHERM90-M25L	●	R	GYM25LD-J14-050	●	L			J	6.0	50	70	14	38.5	0	60	38.6
C4-GYHERM90-M25L	●	R	GYM25LD-J14-070	●	L					70	110	14	38.5	0	60	38.6
C4-GYHERM90-M25L	●	R	GYM25LD-J14-110	●	L					110	200	14	38.5	0	60	38.6
C4-GYHERM90-M25L	●	R	GYM25LD-J14-170	●	L					170	280	14	38.5	0	60	38.6
C4-GYHERM90-M25L	●	R	GYM25LD-J14-250	●	L					250	999	14	38.5	0	60	38.6
C4-GYHERM90-M25L	●	R	GYM25LD-J25-070	●	L	70	110			25	49.5	0	60	38.6		
C4-GYHERM90-M25L	●	R	GYM25LD-J25-110	●	L	110	200			25	49.5	0	60	38.6		
C4-GYHERM90-M25L	●	R	GYM25LD-J25-170	●	L	170	280			25	49.5	0	60	38.6		
C4-GYHERM90-M25L	●	R	GYM25LD-J25-250	●	L	250	999			25	49.5	0	60	38.6		

Sipariş Numarası Takım	Stok	Yön	Sipariş Numarası Modüler Kartuş	Stok	Yön	Uç Yuvası Ölçüsü	CW	DAXN	DAXX	CDX	WF	HF	LF	LH
C4-GYHELM90-M25R	●	L	GYM25RD-D12-040	●	R	D	2.0	40	50	12	38.5	0	60	38.6
C4-GYHELM90-M25R	●	L	GYM25RD-D12-050	●	R			50	60	12	38.5	0	60	38.6
C4-GYHELM90-M25R	●	L	GYM25RD-D12-060	●	R			60	75	12	38.5	0	60	38.6
C4-GYHELM90-M25R	●	L	GYM25RD-D12-075	●	R			75	100	12	38.5	0	60	38.6
C4-GYHELM90-M25R	●	L	GYM25RD-D12-100	●	R			100	150	12	38.5	0	60	38.6
C4-GYHELM90-M25R	●	L	GYM25RD-D12-135	●	R			135	200	12	38.5	0	60	38.6
C4-GYHELM90-M25R	●	L	GYM25RD-D12-180	●	R			180	250	12	38.5	0	60	38.6
C4-GYHELM90-M25R	●	L	GYM25RD-E12-040	●	R			40	50	12	38.5	0	60	38.6
C4-GYHELM90-M25R	●	L	GYM25RD-E12-050	●	R	50	60	12	38.5	0	60	38.6		
C4-GYHELM90-M25R	●	L	GYM25RD-E12-060	●	R	60	75	12	38.5	0	60	38.6		
C4-GYHELM90-M25R	●	L	GYM25RD-E12-075	●	R	E	2.5	75	100	12	38.5	0	60	38.6
C4-GYHELM90-M25R	●	L	GYM25RD-E12-100	●	R			100	150	12	38.5	0	60	38.6
C4-GYHELM90-M25R	●	L	GYM25RD-E12-135	●	R			135	200	12	38.5	0	60	38.6
C4-GYHELM90-M25R	●	L	GYM25RD-E12-180	●	R			180	250	12	38.5	0	60	38.6
C4-GYHELM90-M25R	●	L	GYM25RD-F12-035	●	R			35	40	12	38.5	0	60	38.6
C4-GYHELM90-M25R	●	L	GYM25RD-F12-040	●	R			40	50	12	38.5	0	60	38.6
C4-GYHELM90-M25R	●	L	GYM25RD-F12-050	●	R			50	60	12	38.5	0	60	38.6
C4-GYHELM90-M25R	●	L	GYM25RD-F12-060	●	R			60	75	12	38.5	0	60	38.6
C4-GYHELM90-M25R	●	L	GYM25RD-F12-075	●	R	75	100	12	38.5	0	60	38.6		
C4-GYHELM90-M25R	●	L	GYM25RD-F12-100	●	R	100	150	12	38.5	0	60	38.6		
C4-GYHELM90-M25R	●	L	GYM25RD-F12-135	●	R	135	200	12	38.5	0	60	38.6		
C4-GYHELM90-M25R	●	L	GYM25RD-F12-180	●	R	F	3.0	180	250	12	38.5	0	60	38.6
C4-GYHELM90-M25R	●	L	GYM25RD-F12-225	●	R			225	999	12	38.5	0	60	38.6
C4-GYHELM90-M25R	●	L	GYM25RD-F20-060	●	R			60	75	20	44.5	0	60	38.6
C4-GYHELM90-M25R	●	L	GYM25RD-F20-075	●	R			75	100	20	44.5	0	60	38.6
C4-GYHELM90-M25R	●	L	GYM25RD-F20-100	●	R			100	150	20	44.5	0	60	38.6
C4-GYHELM90-M25R	●	L	GYM25RD-F20-135	●	R			135	200	20	44.5	0	60	38.6
C4-GYHELM90-M25R	●	L	GYM25RD-F20-180	●	R			180	250	20	44.5	0	60	38.6
C4-GYHELM90-M25R	●	L	GYM25RD-F20-225	●	R			225	999	20	44.5	0	60	38.6
C4-GYHELM90-M25R	●	L	GYM25RD-G14-040	●	R	G	4.0	40	50	14	38.5	0	60	38.6
C4-GYHELM90-M25R	●	L	GYM25RD-G14-050	●	R			50	60	14	38.5	0	60	38.6
C4-GYHELM90-M25R	●	L	GYM25RD-G14-060	●	R			60	85	14	38.5	0	60	38.6
C4-GYHELM90-M25R	●	L	GYM25RD-G14-085	●	R			85	125	14	38.5	0	60	38.6
C4-GYHELM90-M25R	●	L	GYM25RD-G14-125	●	R			125	200	14	38.5	0	60	38.6
C4-GYHELM90-M25R	●	L	GYM25RD-G14-180	●	R			180	280	14	38.5	0	60	38.6
C4-GYHELM90-M25R	●	L	GYM25RD-G14-250	●	R			250	999	14	38.5	0	60	38.6
C4-GYHELM90-M25R	●	L	GYM25RD-G25-060	●	R			60	85	25	49.5	0	60	38.6
C4-GYHELM90-M25R	●	L	GYM25RD-G25-085	●	R	85	125	25	49.5	0	60	38.6		
C4-GYHELM90-M25R	●	L	GYM25RD-G25-125	●	R	125	200	25	49.5	0	60	38.6		
C4-GYHELM90-M25R	●	L	GYM25RD-G25-180	●	R	180	280	25	49.5	0	60	38.6		
C4-GYHELM90-M25R	●	L	GYM25RD-G25-250	●	R	250	999	25	49.5	0	60	38.6		
C4-GYHELM90-M25R	●	L	GYM25RD-H14-050	●	R	H	5.0	50	60	14	38.5	0	60	38.6
C4-GYHELM90-M25R	●	L	GYM25RD-H14-060	●	R			60	85	14	38.5	0	60	38.6
C4-GYHELM90-M25R	●	L	GYM25RD-H14-085	●	R			85	125	14	38.5	0	60	38.6
C4-GYHELM90-M25R	●	L	GYM25RD-H14-125	●	R			125	200	14	38.5	0	60	38.6
C4-GYHELM90-M25R	●	L	GYM25RD-H14-180	●	R			180	280	14	38.5	0	60	38.6
C4-GYHELM90-M25R	●	L	GYM25RD-H14-250	●	R			250	999	14	38.5	0	60	38.6
C4-GYHELM90-M25R	●	L	GYM25RD-H25-060	●	R			60	85	25	49.5	0	60	38.6
C4-GYHELM90-M25R	●	L	GYM25RD-H25-085	●	R			85	125	25	49.5	0	60	38.6
C4-GYHELM90-M25R	●	L	GYM25RD-H25-125	●	R	125	200	25	49.5	0	60	38.6		
C4-GYHELM90-M25R	●	L	GYM25RD-H25-180	●	R	180	280	25	49.5	0	60	38.6		
C4-GYHELM90-M25R	●	L	GYM25RD-H25-250	●	R	250	999	25	49.5	0	60	38.6		

GY SERİSİ

ALIN YÜZÜNE KANAL AÇMA

90° TİP TUTUCU

Sipariş Numarası Takım	Stok	Yön	Sipariş Numarası Modüler Kartuş	Stok	Yön	Uç Yuvası Ölçüsü	CW	DAXN	DAXX	CDX	WF	HF	LF	LH
C4-GYHELM90-M25R	●	L	GYM25RD-J14-050	●	R	J	6.0	50	70	14	38.5	0	60	38.6
C4-GYHELM90-M25R	●	L	GYM25RD-J14-070	●	R			70	110	14	38.5	0	60	38.6
C4-GYHELM90-M25R	●	L	GYM25RD-J14-110	●	R			110	200	14	38.5	0	60	38.6
C4-GYHELM90-M25R	●	L	GYM25RD-J14-170	●	R			170	280	14	38.5	0	60	38.6
C4-GYHELM90-M25R	●	L	GYM25RD-J14-250	●	R			250	999	14	38.5	0	60	38.6
C4-GYHELM90-M25R	●	L	GYM25RD-J25-070	●	R			70	110	25	49.5	0	60	38.6
C4-GYHELM90-M25R	●	L	GYM25RD-J25-110	●	R			110	200	25	49.5	0	60	38.6
C4-GYHELM90-M25R	●	L	GYM25RD-J25-170	●	R			170	280	25	49.5	0	60	38.6
C4-GYHELM90-M25R	●	L	GYM25RD-J25-250	●	R			250	999	25	49.5	0	60	38.6
C5-GYHERM90-M25L	●	R	GYM25LD-D12-040	●	L			D	2.0	40	50	12	41.0	0
C5-GYHERM90-M25L	●	R	GYM25LD-D12-050	●	L	50	60			12	41.0	0	60	38.6
C5-GYHERM90-M25L	●	R	GYM25LD-D12-060	●	L	60	75			12	41.0	0	60	38.6
C5-GYHERM90-M25L	●	R	GYM25LD-D12-075	●	L	75	100			12	41.0	0	60	38.6
C5-GYHERM90-M25L	●	R	GYM25LD-D12-100	●	L	100	150			12	41.0	0	60	38.6
C5-GYHERM90-M25L	●	R	GYM25LD-D12-135	●	L	135	200			12	41.0	0	60	38.6
C5-GYHERM90-M25L	●	R	GYM25LD-D12-180	●	L	180	250			12	41.0	0	60	38.6
C5-GYHERM90-M25L	●	R	GYM25LD-E12-040	●	L	40	50			12	41.0	0	60	38.6
C5-GYHERM90-M25L	●	R	GYM25LD-E12-050	●	L	50	60			12	41.0	0	60	38.6
C5-GYHERM90-M25L	●	R	GYM25LD-E12-060	●	L	60	75			12	41.0	0	60	38.6
C5-GYHERM90-M25L	●	R	GYM25LD-E12-075	●	L	E	2.5	75	100	12	41.0	0	60	38.6
C5-GYHERM90-M25L	●	R	GYM25LD-E12-100	●	L			100	150	12	41.0	0	60	38.6
C5-GYHERM90-M25L	●	R	GYM25LD-E12-135	●	L			135	200	12	41.0	0	60	38.6
C5-GYHERM90-M25L	●	R	GYM25LD-E12-180	●	L			180	250	12	41.0	0	60	38.6
C5-GYHERM90-M25L	●	R	GYM25LD-F12-035	●	L			35	40	12	41.0	0	60	38.6
C5-GYHERM90-M25L	●	R	GYM25LD-F12-040	●	L			40	50	12	41.0	0	60	38.6
C5-GYHERM90-M25L	●	R	GYM25LD-F12-050	●	L			50	60	12	41.0	0	60	38.6
C5-GYHERM90-M25L	●	R	GYM25LD-F12-060	●	L			60	75	12	41.0	0	60	38.6
C5-GYHERM90-M25L	●	R	GYM25LD-F12-075	●	L			75	100	12	41.0	0	60	38.6
C5-GYHERM90-M25L	●	R	GYM25LD-F12-100	●	L			100	150	12	41.0	0	60	38.6
C5-GYHERM90-M25L	●	R	GYM25LD-F12-135	●	L	F	3.0	135	200	12	41.0	0	60	38.6
C5-GYHERM90-M25L	●	R	GYM25LD-F12-180	●	L			180	250	12	41.0	0	60	38.6
C5-GYHERM90-M25L	●	R	GYM25LD-F12-225	●	L			225	999	12	41.0	0	60	38.6
C5-GYHERM90-M25L	●	R	GYM25LD-F20-060	●	L			60	75	20	47.0	0	60	38.6
C5-GYHERM90-M25L	●	R	GYM25LD-F20-075	●	L			75	100	20	47.0	0	60	38.6
C5-GYHERM90-M25L	●	R	GYM25LD-F20-100	●	L			100	150	20	47.0	0	60	38.6
C5-GYHERM90-M25L	●	R	GYM25LD-F20-135	●	L			135	200	20	47.0	0	60	38.6
C5-GYHERM90-M25L	●	R	GYM25LD-F20-180	●	L			180	250	20	47.0	0	60	38.6
C5-GYHERM90-M25L	●	R	GYM25LD-F20-225	●	L			225	999	20	47.0	0	60	38.6

Sipariş Numarası Takım	Stok	Yön	Sipariş Numarası Modüler Kartuş	Stok	Yön	Uç Yuvası Ölçüsü	CW	DAXN	DAXX	CDX	WF	HF	LF	LH		
C5-GYHERM90-M25L	●	R	GYM25LD-G14-040	●	L	G	4.0	40	50	14	41.0	0	60	38.6		
C5-GYHERM90-M25L	●	R	GYM25LD-G14-050	●	L			50	60	14	41.0	0	60	38.6		
C5-GYHERM90-M25L	●	R	GYM25LD-G14-060	●	L			60	85	14	41.0	0	60	38.6		
C5-GYHERM90-M25L	●	R	GYM25LD-G14-085	●	L			85	125	14	41.0	0	60	38.6		
C5-GYHERM90-M25L	●	R	GYM25LD-G14-125	●	L			125	200	14	41.0	0	60	38.6		
C5-GYHERM90-M25L	●	R	GYM25LD-G14-180	●	L			180	280	14	41.0	0	60	38.6		
C5-GYHERM90-M25L	●	R	GYM25LD-G14-250	●	L			250	999	14	41.0	0	60	38.6		
C5-GYHERM90-M25L	●	R	GYM25LD-G25-060	●	L			60	85	25	52.0	0	60	38.6		
C5-GYHERM90-M25L	●	R	GYM25LD-G25-085	●	L			85	125	25	52.0	0	60	38.6		
C5-GYHERM90-M25L	●	R	GYM25LD-G25-125	●	L			125	200	25	52.0	0	60	38.6		
C5-GYHERM90-M25L	●	R	GYM25LD-G25-180	●	L			180	280	25	52.0	0	60	38.6		
C5-GYHERM90-M25L	●	R	GYM25LD-G25-250	●	L			250	999	25	52.0	0	60	38.6		
C5-GYHERM90-M25L	●	R	GYM25LD-H14-050	●	L	H	5.0	50	60	14	41.0	0	60	38.6		
C5-GYHERM90-M25L	●	R	GYM25LD-H14-060	●	L			60	85	14	41.0	0	60	38.6		
C5-GYHERM90-M25L	●	R	GYM25LD-H14-085	●	L			85	125	14	41.0	0	60	38.6		
C5-GYHERM90-M25L	●	R	GYM25LD-H14-125	●	L			125	200	14	41.0	0	60	38.6		
C5-GYHERM90-M25L	●	R	GYM25LD-H14-180	●	L			180	280	14	41.0	0	60	38.6		
C5-GYHERM90-M25L	●	R	GYM25LD-H14-250	●	L			250	999	14	41.0	0	60	38.6		
C5-GYHERM90-M25L	●	R	GYM25LD-H25-060	●	L			60	85	25	52.0	0	60	38.6		
C5-GYHERM90-M25L	●	R	GYM25LD-H25-085	●	L			85	125	25	52.0	0	60	38.6		
C5-GYHERM90-M25L	●	R	GYM25LD-H25-125	●	L			125	200	25	52.0	0	60	38.6		
C5-GYHERM90-M25L	●	R	GYM25LD-H25-180	●	L			180	280	25	52.0	0	60	38.6		
C5-GYHERM90-M25L	●	R	GYM25LD-H25-250	●	L			250	999	25	52.0	0	60	38.6		
C5-GYHERM90-M25L	●	R	GYM25LD-J14-050	●	L			J	6.0	50	70	14	41.0	0	60	38.6
C5-GYHERM90-M25L	●	R	GYM25LD-J14-070	●	L	70	110			14	41.0	0	60	38.6		
C5-GYHERM90-M25L	●	R	GYM25LD-J14-110	●	L	110	200			14	41.0	0	60	38.6		
C5-GYHERM90-M25L	●	R	GYM25LD-J14-170	●	L	170	280			14	41.0	0	60	38.6		
C5-GYHERM90-M25L	●	R	GYM25LD-J14-250	●	L	250	999			14	41.0	0	60	38.6		
C5-GYHERM90-M25L	●	R	GYM25LD-J25-070	●	L	70	110			25	52.0	0	60	38.6		
C5-GYHERM90-M25L	●	R	GYM25LD-J25-110	●	L	110	200			25	52.0	0	60	38.6		
C5-GYHERM90-M25L	●	R	GYM25LD-J25-170	●	L	170	280			25	52.0	0	60	38.6		
C5-GYHERM90-M25L	●	R	GYM25LD-J25-250	●	L	250	999			25	52.0	0	60	38.6		
C5-GYHELM90-M25R	●	L	GYM25RD-D12-040	●	R	D	2.0			40	50	12	41.0	0	60	38.6
C5-GYHELM90-M25R	●	L	GYM25RD-D12-050	●	R					50	60	12	41.0	0	60	38.6
C5-GYHELM90-M25R	●	L	GYM25RD-D12-060	●	R					60	75	12	41.0	0	60	38.6
C5-GYHELM90-M25R	●	L	GYM25RD-D12-075	●	R			75	100	12	41.0	0	60	38.6		
C5-GYHELM90-M25R	●	L	GYM25RD-D12-100	●	R			100	150	12	41.0	0	60	38.6		
C5-GYHELM90-M25R	●	L	GYM25RD-D12-135	●	R			135	200	12	41.0	0	60	38.6		
C5-GYHELM90-M25R	●	L	GYM25RD-D12-180	●	R			180	250	12	41.0	0	60	38.6		
C5-GYHELM90-M25R	●	L	GYM25RD-E12-040	●	R			E	2.5	40	50	12	41.0	0	60	38.6
C5-GYHELM90-M25R	●	L	GYM25RD-E12-050	●	R					50	60	12	41.0	0	60	38.6
C5-GYHELM90-M25R	●	L	GYM25RD-E12-060	●	R					60	75	12	41.0	0	60	38.6
C5-GYHELM90-M25R	●	L	GYM25RD-E12-075	●	R					75	100	12	41.0	0	60	38.6
C5-GYHELM90-M25R	●	L	GYM25RD-E12-100	●	R					100	150	12	41.0	0	60	38.6
C5-GYHELM90-M25R	●	L	GYM25RD-E12-135	●	R	135	200			12	41.0	0	60	38.6		
C5-GYHELM90-M25R	●	L	GYM25RD-E12-180	●	R	180	250			12	41.0	0	60	38.6		

GY SERİSİ

ALIN YÜZÜNE KANAL AÇMA

90° TİP TUTUCU

Sipariş Numarası Takım	Stok	Yön	Sipariş Numarası Modüler Kartuş	Stok	Yön	Uç Yuvası Ölçüsü	CW	DAXN	DAXX	CDX	WF	HF	LF	LH		
C5-GYHELM90-M25R	●	L	GYM25RD-F12-035	●	R	F	3.0	35	40	12	41.0	0	60	38.6		
C5-GYHELM90-M25R	●	L	GYM25RD-F12-040	●	R			40	50	12	41.0	0	60	38.6		
C5-GYHELM90-M25R	●	L	GYM25RD-F12-050	●	R			50	60	12	41.0	0	60	38.6		
C5-GYHELM90-M25R	●	L	GYM25RD-F12-060	●	R			60	75	12	41.0	0	60	38.6		
C5-GYHELM90-M25R	●	L	GYM25RD-F12-075	●	R			75	100	12	41.0	0	60	38.6		
C5-GYHELM90-M25R	●	L	GYM25RD-F12-100	●	R			100	150	12	41.0	0	60	38.6		
C5-GYHELM90-M25R	●	L	GYM25RD-F12-135	●	R			135	200	12	41.0	0	60	38.6		
C5-GYHELM90-M25R	●	L	GYM25RD-F12-180	●	R			180	250	12	41.0	0	60	38.6		
C5-GYHELM90-M25R	●	L	GYM25RD-F12-225	●	R			225	999	12	41.0	0	60	38.6		
C5-GYHELM90-M25R	●	L	GYM25RD-F20-060	●	R			60	75	20	47.0	0	60	38.6		
C5-GYHELM90-M25R	●	L	GYM25RD-F20-075	●	R			75	100	20	47.0	0	60	38.6		
C5-GYHELM90-M25R	●	L	GYM25RD-F20-100	●	R			100	150	20	47.0	0	60	38.6		
C5-GYHELM90-M25R	●	L	GYM25RD-F20-135	●	R			135	200	20	47.0	0	60	38.6		
C5-GYHELM90-M25R	●	L	GYM25RD-F20-180	●	R			180	250	20	47.0	0	60	38.6		
C5-GYHELM90-M25R	●	L	GYM25RD-F20-225	●	R			225	999	20	47.0	0	60	38.6		
C5-GYHELM90-M25R	●	L	GYM25RD-G14-040	●	R			G	4.0	40	50	14	41.0	0	60	38.6
C5-GYHELM90-M25R	●	L	GYM25RD-G14-050	●	R	50	60			14	41.0	0	60	38.6		
C5-GYHELM90-M25R	●	L	GYM25RD-G14-060	●	R	60	85			14	41.0	0	60	38.6		
C5-GYHELM90-M25R	●	L	GYM25RD-G14-085	●	R	85	125			14	41.0	0	60	38.6		
C5-GYHELM90-M25R	●	L	GYM25RD-G14-125	●	R	125	200			14	41.0	0	60	38.6		
C5-GYHELM90-M25R	●	L	GYM25RD-G14-180	●	R	180	280			14	41.0	0	60	38.6		
C5-GYHELM90-M25R	●	L	GYM25RD-G14-250	●	R	250	999			14	41.0	0	60	38.6		
C5-GYHELM90-M25R	●	L	GYM25RD-G25-060	●	R	60	85			25	52.0	0	60	38.6		
C5-GYHELM90-M25R	●	L	GYM25RD-G25-085	●	R	85	125			25	52.0	0	60	38.6		
C5-GYHELM90-M25R	●	L	GYM25RD-G25-125	●	R	125	200			25	52.0	0	60	38.6		
C5-GYHELM90-M25R	●	L	GYM25RD-G25-180	●	R	180	280			25	52.0	0	60	38.6		
C5-GYHELM90-M25R	●	L	GYM25RD-G25-250	●	R	250	999			25	52.0	0	60	38.6		
C5-GYHELM90-M25R	●	L	GYM25RD-H14-050	●	R	H	5.0			50	60	14	41.0	0	60	38.6
C5-GYHELM90-M25R	●	L	GYM25RD-H14-060	●	R					60	85	14	41.0	0	60	38.6
C5-GYHELM90-M25R	●	L	GYM25RD-H14-085	●	R					85	125	14	41.0	0	60	38.6
C5-GYHELM90-M25R	●	L	GYM25RD-H14-125	●	R					125	200	14	41.0	0	60	38.6
C5-GYHELM90-M25R	●	L	GYM25RD-H14-180	●	R			180	280	14	41.0	0	60	38.6		
C5-GYHELM90-M25R	●	L	GYM25RD-H14-250	●	R			250	999	14	41.0	0	60	38.6		
C5-GYHELM90-M25R	●	L	GYM25RD-H25-060	●	R			60	85	25	52.0	0	60	38.6		
C5-GYHELM90-M25R	●	L	GYM25RD-H25-085	●	R			85	125	25	52.0	0	60	38.6		
C5-GYHELM90-M25R	●	L	GYM25RD-H25-125	●	R			125	200	25	52.0	0	60	38.6		
C5-GYHELM90-M25R	●	L	GYM25RD-H25-180	●	R			180	280	25	52.0	0	60	38.6		
C5-GYHELM90-M25R	●	L	GYM25RD-H25-250	●	R			250	999	25	52.0	0	60	38.6		
C5-GYHELM90-M25R	●	L	GYM25RD-J14-050	●	R			J	6.0	50	70	14	41.0	0	60	38.6
C5-GYHELM90-M25R	●	L	GYM25RD-J14-070	●	R					70	110	14	41.0	0	60	38.6
C5-GYHELM90-M25R	●	L	GYM25RD-J14-110	●	R					110	200	14	41.0	0	60	38.6
C5-GYHELM90-M25R	●	L	GYM25RD-J14-170	●	R					170	280	14	41.0	0	60	38.6
C5-GYHELM90-M25R	●	L	GYM25RD-J14-250	●	R					250	999	14	41.0	0	60	38.6
C5-GYHELM90-M25R	●	L	GYM25RD-J25-070	●	R	70	110			25	52.0	0	60	38.6		
C5-GYHELM90-M25R	●	L	GYM25RD-J25-110	●	R	110	200			25	52.0	0	60	38.6		
C5-GYHELM90-M25R	●	L	GYM25RD-J25-170	●	R	170	280			25	52.0	0	60	38.6		
C5-GYHELM90-M25R	●	L	GYM25RD-J25-250	●	R	250	999			25	52.0	0	60	38.6		

Sipariş Numarası Takım	Stok	Yön	Sipariş Numarası Modüler Kartuş	Stok	Yön	Uç Yuvası Ölçüsü	CW	DAXN	DAXX	CDX	WF	HF	LF	LH		
C6-GYHERM90-M25L	●	R	GYM25LD-D12-040	●	L	D	2.0	40	50	12	48.0	0	70	46.6		
C6-GYHERM90-M25L	●	R	GYM25LD-D12-050	●	L			50	60	12	48.0	0	70	46.6		
C6-GYHERM90-M25L	●	R	GYM25LD-D12-060	●	L			60	75	12	48.0	0	70	46.6		
C6-GYHERM90-M25L	●	R	GYM25LD-D12-075	●	L			75	100	12	48.0	0	70	46.6		
C6-GYHERM90-M25L	●	R	GYM25LD-D12-100	●	L			100	150	12	48.0	0	70	46.6		
C6-GYHERM90-M25L	●	R	GYM25LD-D12-135	●	L			135	200	12	48.0	0	70	46.6		
C6-GYHERM90-M25L	●	R	GYM25LD-D12-180	●	L			180	250	12	48.0	0	70	46.6		
C6-GYHERM90-M25L	●	R	GYM25LD-E12-040	●	L	E	2.5	40	50	12	48.0	0	70	46.6		
C6-GYHERM90-M25L	●	R	GYM25LD-E12-050	●	L			50	60	12	48.0	0	70	46.6		
C6-GYHERM90-M25L	●	R	GYM25LD-E12-060	●	L			60	75	12	48.0	0	70	46.6		
C6-GYHERM90-M25L	●	R	GYM25LD-E12-075	●	L			75	100	12	48.0	0	70	46.6		
C6-GYHERM90-M25L	●	R	GYM25LD-E12-100	●	L			100	150	12	48.0	0	70	46.6		
C6-GYHERM90-M25L	●	R	GYM25LD-E12-135	●	L			135	200	12	48.0	0	70	46.6		
C6-GYHERM90-M25L	●	R	GYM25LD-E12-180	●	L			180	250	12	48.0	0	70	46.6		
C6-GYHERM90-M25L	●	R	GYM25LD-F12-035	●	L	F	3.0	35	40	12	48.0	0	70	46.6		
C6-GYHERM90-M25L	●	R	GYM25LD-F12-040	●	L			40	50	12	48.0	0	70	46.6		
C6-GYHERM90-M25L	●	R	GYM25LD-F12-050	●	L			50	60	12	48.0	0	70	46.6		
C6-GYHERM90-M25L	●	R	GYM25LD-F12-060	●	L			60	75	12	48.0	0	70	46.6		
C6-GYHERM90-M25L	●	R	GYM25LD-F12-075	●	L			75	100	12	48.0	0	70	46.6		
C6-GYHERM90-M25L	●	R	GYM25LD-F12-100	●	L			100	150	12	48.0	0	70	46.6		
C6-GYHERM90-M25L	●	R	GYM25LD-F12-135	●	L			135	200	12	48.0	0	70	46.6		
C6-GYHERM90-M25L	●	R	GYM25LD-F12-180	●	L			180	250	12	48.0	0	70	46.6		
C6-GYHERM90-M25L	●	R	GYM25LD-F12-225	●	L			225	999	12	48.0	0	70	46.6		
C6-GYHERM90-M25L	●	R	GYM25LD-F20-060	●	L			60	75	20	54.0	0	70	46.6		
C6-GYHERM90-M25L	●	R	GYM25LD-F20-075	●	L			75	100	20	54.0	0	70	46.6		
C6-GYHERM90-M25L	●	R	GYM25LD-F20-100	●	L			100	150	20	54.0	0	70	46.6		
C6-GYHERM90-M25L	●	R	GYM25LD-F20-135	●	L			135	200	20	54.0	0	70	46.6		
C6-GYHERM90-M25L	●	R	GYM25LD-F20-180	●	L			180	250	20	54.0	0	70	46.6		
C6-GYHERM90-M25L	●	R	GYM25LD-F20-225	●	L	225	999	20	54.0	0	70	46.6				
C6-GYHERM90-M25L	●	R	GYM25LD-G14-040	●	L	G	4.0	40	50	14	48.0	0	70	46.6		
C6-GYHERM90-M25L	●	R	GYM25LD-G14-050	●	L			50	60	14	48.0	0	70	46.6		
C6-GYHERM90-M25L	●	R	GYM25LD-G14-060	●	L			60	85	14	48.0	0	70	46.6		
C6-GYHERM90-M25L	●	R	GYM25LD-G14-085	●	L			85	125	14	48.0	0	70	46.6		
C6-GYHERM90-M25L	●	R	GYM25LD-G14-125	●	L			125	200	14	48.0	0	70	46.6		
C6-GYHERM90-M25L	●	R	GYM25LD-G14-180	●	L			180	280	14	48.0	0	70	46.6		
C6-GYHERM90-M25L	●	R	GYM25LD-G14-250	●	L			250	999	14	48.0	0	70	46.6		
C6-GYHERM90-M25L	●	R	GYM25LD-G25-060	●	L			60	85	25	59.0	0	70	46.6		
C6-GYHERM90-M25L	●	R	GYM25LD-G25-085	●	L			85	125	25	59.0	0	70	46.6		
C6-GYHERM90-M25L	●	R	GYM25LD-G25-125	●	L			125	200	25	59.0	0	70	46.6		
C6-GYHERM90-M25L	●	R	GYM25LD-G25-180	●	L			180	280	25	59.0	0	70	46.6		
C6-GYHERM90-M25L	●	R	GYM25LD-G25-250	●	L			250	999	25	59.0	0	70	46.6		
C6-GYHERM90-M25L	●	R	GYM25LD-H14-050	●	L			H	5.0	50	60	14	48.0	0	70	46.6
C6-GYHERM90-M25L	●	R	GYM25LD-H14-060	●	L					60	85	14	48.0	0	70	46.6
C6-GYHERM90-M25L	●	R	GYM25LD-H14-085	●	L	85	125			14	48.0	0	70	46.6		
C6-GYHERM90-M25L	●	R	GYM25LD-H14-125	●	L	125	200			14	48.0	0	70	46.6		
C6-GYHERM90-M25L	●	R	GYM25LD-H14-180	●	L	180	280			14	48.0	0	70	46.6		
C6-GYHERM90-M25L	●	R	GYM25LD-H14-250	●	L	250	999			14	48.0	0	70	46.6		
C6-GYHERM90-M25L	●	R	GYM25LD-H25-060	●	L	60	85			25	59.0	0	70	46.6		
C6-GYHERM90-M25L	●	R	GYM25LD-H25-085	●	L	85	125			25	59.0	0	70	46.6		
C6-GYHERM90-M25L	●	R	GYM25LD-H25-125	●	L	125	200			25	59.0	0	70	46.6		
C6-GYHERM90-M25L	●	R	GYM25LD-H25-180	●	L	180	280			25	59.0	0	70	46.6		
C6-GYHERM90-M25L	●	R	GYM25LD-H25-250	●	L	250	999			25	59.0	0	70	46.6		

GY SERİSİ

ALIN YÜZÜNE KANAL AÇMA

90° TİP TUTUCU

Sipariş Numarası Takım	Stok	Yön	Sipariş Numarası Modüler Kartuş	Stok	Yön	Uç Yuvası Ölçüsü	CW	DAXN	DAXX	CDX	WF	HF	LF	LH
C6-GYHERM90-M25L	●	R	GYM25LD-J14-050	●	L	J	6.0	50	70	14	48.0	0	70	46.6
C6-GYHERM90-M25L	●	R	GYM25LD-J14-070	●	L			70	110	14	48.0	0	70	46.6
C6-GYHERM90-M25L	●	R	GYM25LD-J14-110	●	L			110	200	14	48.0	0	70	46.6
C6-GYHERM90-M25L	●	R	GYM25LD-J14-170	●	L			170	280	14	48.0	0	70	46.6
C6-GYHERM90-M25L	●	R	GYM25LD-J14-250	●	L			250	999	14	48.0	0	70	46.6
C6-GYHERM90-M25L	●	R	GYM25LD-J25-070	●	L			70	110	25	59.0	0	70	46.6
C6-GYHERM90-M25L	●	R	GYM25LD-J25-110	●	L			110	200	25	59.0	0	70	46.6
C6-GYHERM90-M25L	●	R	GYM25LD-J25-170	●	L			170	280	25	59.0	0	70	46.6
C6-GYHERM90-M25L	●	R	GYM25LD-J25-250	●	L			250	999	25	59.0	0	70	46.6
C6-GYHELM90-M25R	●	L	GYM25RD-D12-040	●	R			D	2.0	40	50	12	48.0	0
C6-GYHELM90-M25R	●	L	GYM25RD-D12-050	●	R	50	60			12	48.0	0	70	46.6
C6-GYHELM90-M25R	●	L	GYM25RD-D12-060	●	R	60	75			12	48.0	0	70	46.6
C6-GYHELM90-M25R	●	L	GYM25RD-D12-075	●	R	75	100			12	48.0	0	70	46.6
C6-GYHELM90-M25R	●	L	GYM25RD-D12-100	●	R	100	150			12	48.0	0	70	46.6
C6-GYHELM90-M25R	●	L	GYM25RD-D12-135	●	R	135	200			12	48.0	0	70	46.6
C6-GYHELM90-M25R	●	L	GYM25RD-D12-180	●	R	180	250			12	48.0	0	70	46.6
C6-GYHELM90-M25R	●	L	GYM25RD-E12-040	●	R	40	50			12	48.0	0	70	46.6
C6-GYHELM90-M25R	●	L	GYM25RD-E12-050	●	R	50	60			12	48.0	0	70	46.6
C6-GYHELM90-M25R	●	L	GYM25RD-E12-060	●	R	60	75			12	48.0	0	70	46.6
C6-GYHELM90-M25R	●	L	GYM25RD-E12-075	●	R	E	2.5	75	100	12	48.0	0	70	46.6
C6-GYHELM90-M25R	●	L	GYM25RD-E12-100	●	R			100	150	12	48.0	0	70	46.6
C6-GYHELM90-M25R	●	L	GYM25RD-E12-135	●	R			135	200	12	48.0	0	70	46.6
C6-GYHELM90-M25R	●	L	GYM25RD-E12-180	●	R			180	250	12	48.0	0	70	46.6
C6-GYHELM90-M25R	●	L	GYM25RD-F12-035	●	R			35	40	12	48.0	0	70	46.6
C6-GYHELM90-M25R	●	L	GYM25RD-F12-040	●	R			40	50	12	48.0	0	70	46.6
C6-GYHELM90-M25R	●	L	GYM25RD-F12-050	●	R			50	60	12	48.0	0	70	46.6
C6-GYHELM90-M25R	●	L	GYM25RD-F12-060	●	R			60	75	12	48.0	0	70	46.6
C6-GYHELM90-M25R	●	L	GYM25RD-F12-075	●	R			75	100	12	48.0	0	70	46.6
C6-GYHELM90-M25R	●	L	GYM25RD-F12-100	●	R			100	150	12	48.0	0	70	46.6
C6-GYHELM90-M25R	●	L	GYM25RD-F12-135	●	R	F	3.0	135	200	12	48.0	0	70	46.6
C6-GYHELM90-M25R	●	L	GYM25RD-F12-180	●	R			180	250	12	48.0	0	70	46.6
C6-GYHELM90-M25R	●	L	GYM25RD-F12-225	●	R			225	999	12	48.0	0	70	46.6
C6-GYHELM90-M25R	●	L	GYM25RD-F20-060	●	R			60	75	20	54.0	0	70	46.6
C6-GYHELM90-M25R	●	L	GYM25RD-F20-075	●	R			75	100	20	54.0	0	70	46.6
C6-GYHELM90-M25R	●	L	GYM25RD-F20-100	●	R			100	150	20	54.0	0	70	46.6
C6-GYHELM90-M25R	●	L	GYM25RD-F20-135	●	R			135	200	20	54.0	0	70	46.6
C6-GYHELM90-M25R	●	L	GYM25RD-F20-180	●	R			180	250	20	54.0	0	70	46.6
C6-GYHELM90-M25R	●	L	GYM25RD-F20-225	●	R			225	999	20	54.0	0	70	46.6

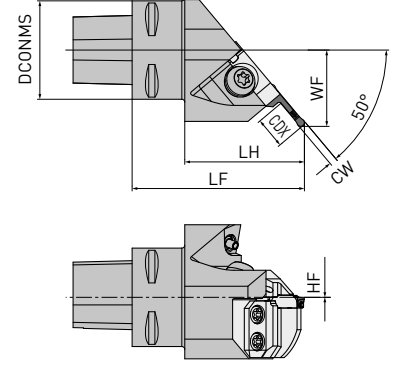
Sipariş Numarası Takım	Stok	Yön	Sipariş Numarası Modüler Kartuş	Stok	Yön	Uç Yuvası Ölçüsü	CW	DAXN	DAXX	CDX	WF	HF	LF	LH		
C6-GYHELM90-M25R	●	L	GYM25RD-G14-040	●	R	G	4.0	40	50	14	48.0	0	70	46.6		
C6-GYHELM90-M25R	●	L	GYM25RD-G14-050	●	R			50	60	14	48.0	0	70	46.6		
C6-GYHELM90-M25R	●	L	GYM25RD-G14-060	●	R			60	85	14	48.0	0	70	46.6		
C6-GYHELM90-M25R	●	L	GYM25RD-G14-085	●	R			85	125	14	48.0	0	70	46.6		
C6-GYHELM90-M25R	●	L	GYM25RD-G14-125	●	R			125	200	14	48.0	0	70	46.6		
C6-GYHELM90-M25R	●	L	GYM25RD-G14-180	●	R			180	280	14	48.0	0	70	46.6		
C6-GYHELM90-M25R	●	L	GYM25RD-G14-250	●	R			250	999	14	48.0	0	70	46.6		
C6-GYHELM90-M25R	●	L	GYM25RD-G25-060	●	R			60	85	25	59.0	0	70	46.6		
C6-GYHELM90-M25R	●	L	GYM25RD-G25-085	●	R			85	125	25	59.0	0	70	46.6		
C6-GYHELM90-M25R	●	L	GYM25RD-G25-125	●	R			125	200	25	59.0	0	70	46.6		
C6-GYHELM90-M25R	●	L	GYM25RD-G25-180	●	R			180	280	25	59.0	0	70	46.6		
C6-GYHELM90-M25R	●	L	GYM25RD-G25-250	●	R			250	999	25	59.0	0	70	46.6		
C6-GYHELM90-M25R	●	L	GYM25RD-H14-050	●	R			H	5.0	50	60	14	48.0	0	70	46.6
C6-GYHELM90-M25R	●	L	GYM25RD-H14-060	●	R					60	85	14	48.0	0	70	46.6
C6-GYHELM90-M25R	●	L	GYM25RD-H14-085	●	R	85	125			14	48.0	0	70	46.6		
C6-GYHELM90-M25R	●	L	GYM25RD-H14-125	●	R	125	200			14	48.0	0	70	46.6		
C6-GYHELM90-M25R	●	L	GYM25RD-H14-180	●	R	180	280			14	48.0	0	70	46.6		
C6-GYHELM90-M25R	●	L	GYM25RD-H14-250	●	R	250	999			14	48.0	0	70	46.6		
C6-GYHELM90-M25R	●	L	GYM25RD-H25-060	●	R	60	85			25	59.0	0	70	46.6		
C6-GYHELM90-M25R	●	L	GYM25RD-H25-085	●	R	85	125			25	59.0	0	70	46.6		
C6-GYHELM90-M25R	●	L	GYM25RD-H25-125	●	R	125	200			25	59.0	0	70	46.6		
C6-GYHELM90-M25R	●	L	GYM25RD-H25-180	●	R	180	280			25	59.0	0	70	46.6		
C6-GYHELM90-M25R	●	L	GYM25RD-H25-250	●	R	250	999			25	59.0	0	70	46.6		
C6-GYHELM90-M25R	●	L	GYM25RD-J14-050	●	R	J	6.0			50	70	14	48.0	0	70	46.6
C6-GYHELM90-M25R	●	L	GYM25RD-J14-070	●	R					70	110	14	48.0	0	70	46.6
C6-GYHELM90-M25R	●	L	GYM25RD-J14-110	●	R					110	200	14	48.0	0	70	46.6
C6-GYHELM90-M25R	●	L	GYM25RD-J14-170	●	R			170	280	14	48.0	0	70	46.6		
C6-GYHELM90-M25R	●	L	GYM25RD-J14-250	●	R			250	999	14	48.0	0	70	46.6		
C6-GYHELM90-M25R	●	L	GYM25RD-J25-070	●	R			70	110	25	59.0	0	70	46.6		
C6-GYHELM90-M25R	●	L	GYM25RD-J25-110	●	R			110	200	25	59.0	0	70	46.6		
C6-GYHELM90-M25R	●	L	GYM25RD-J25-170	●	R			170	280	25	59.0	0	70	46.6		
C6-GYHELM90-M25R	●	L	GYM25RD-J25-250	●	R			250	999	25	59.0	0	70	46.6		

1. Belirtilen boyutlar standart uçların (GM kırıcılar) değerleridir. Farklı uçların takılması durumunda LF ve LH değişebilir.
Uçları ve tavsiye edilen koşulları "Broşür B140" içinden seçin.

GY SERİSİ

DIŞ ÇAP YAĞLAMA KANALI

50° TÜRÜ TUTUCU



Sağ takım gösterilmiştir.

- Lütfen modüler kartuşu ve modüler tutucuyu ayrı ayrı sipariş edin.
- Lütfen sağ tutucu için sol modüler kartuşu, sol tutucu için sağ modüler kartuş yerleştirin.

Sipariş No.	Stok	Kesme yönü		Montaj boyutu	DCONMS	CW
C4-GYHERM50-M25L	●	R	✓	PSC40	40	2.0-6.35
C4-GYHELM50-M25R	●	L	✓	PSC40	40	2.0-6.35
C5-GYHERM50-M25L	●	R	✓	PSC50	50	2.0-6.35
C5-GYHELM50-M25R	●	L	✓	PSC50	50	2.0-6.35
C6-GYHERM50-M25L	●	R	✓	PSC63	60	2.0-6.35
C6-GYHELM50-M25R	●	L	✓	PSC63	60	2.0-6.35

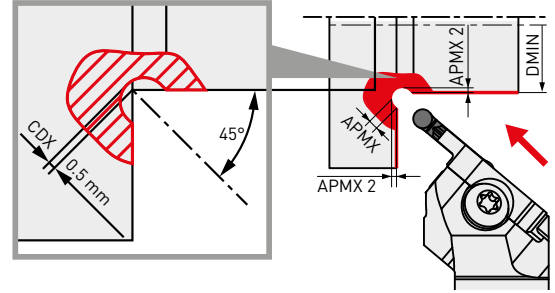
MODÜLER BİÇAK AYAR BOYUTLARI

Sipariş Numarası Takım	Stok	Yön	Sipariş Numarası Modüler Kartuş	Stok	Yön	Uç Yuvası Ölçüsü	CW	CDX	DMIN	APMX	APMX2	WF	HF	LF	LH
C4-GYHERM50-M25L	●	R	GYM25LC-D005	●	L	D	2.0	0.5	30	1.5	0.646	30.6	0	70.2	48.8
C4-GYHERM50-M25L	●	R	GYM25LC-E005	●	L	E	2.5	0.5	30	1.75	0.720	30.8	0	70.1	48.7
C4-GYHERM50-M25L	●	R	GYM25LC-F005	●	L	F	3.0	0.5	30	2	0.793	31.0	0	70.0	48.6
C4-GYHERM50-M25L	●	R	GYM25LC-G005	●	L	G	4.0	0.5	30	2.5	0.939	31.4	0	69.8	48.4
C4-GYHERM50-M25L	●	R	GYM25LC-H005	●	L	H	5.0	0.5	30	2.88	1.049	31.8	0	69.6	48.2
C4-GYHERM50-M25L	●	R	GYM25LC-J005	●	L	J	6.0	0.5	30	3.5	1.232	32.4	0	69.4	48.0
C4-GYHELM50-M25R	●	L	GYM25RC-D005	●	R	D	2.0	0.5	30	1.5	0.646	30.6	0	70.2	48.8
C4-GYHELM50-M25R	●	L	GYM25RC-E005	●	R	E	2.5	0.5	30	1.75	0.720	30.8	0	70.1	48.7
C4-GYHELM50-M25R	●	L	GYM25RC-F005	●	R	F	3.0	0.5	30	2	0.793	31.0	0	70.0	48.6
C4-GYHELM50-M25R	●	L	GYM25RC-G005	●	R	G	4.0	0.5	30	2.5	0.939	31.4	0	69.8	48.4
C4-GYHELM50-M25R	●	L	GYM25RC-H005	●	R	H	5.0	0.5	30	2.88	1.049	31.8	0	69.6	48.2
C4-GYHELM50-M25R	●	L	GYM25RC-J005	●	R	J	6.0	0.5	30	3.5	1.232	32.4	0	69.4	48.0
C5-GYHERM50-M25L	●	R	GYM25LC-D005	●	L	D	2.0	0.5	30	1.5	0.646	32.6	0	70.2	48.8
C5-GYHERM50-M25L	●	R	GYM25LC-E005	●	L	E	2.5	0.5	30	1.75	0.720	32.8	0	70.1	48.7
C5-GYHERM50-M25L	●	R	GYM25LC-F005	●	L	F	3.0	0.5	30	2	0.793	33.0	0	70.0	48.6
C5-GYHERM50-M25L	●	R	GYM25LC-G005	●	L	G	4.0	0.5	30	2.5	0.939	33.4	0	69.8	48.4
C5-GYHERM50-M25L	●	R	GYM25LC-H005	●	L	H	5.0	0.5	30	2.88	1.049	33.8	0	69.6	48.2

Sipariş Numarası Takım	Stok	Yön	Sipariş Numarası Modüler Kartuş	Stok	Yön	Uç Yuvası Ölçüsü	CW	CDX	DMIN	APMX	APMX2	WF	HF	LF	LH
C5-GYHERM50-M25L	●	R	GYM25LC-J005	●	L	J	6.0	0.5	30	3.5	1.232	34.4	0	69.4	48.0
C5-GYHELM50-M25R	●	L	GYM25RC-D005	●	R	D	2.0	0.5	30	1.5	0.646	32.6	0	70.2	48.8
C5-GYHELM50-M25R	●	L	GYM25RC-E005	●	R	E	2.5	0.5	30	1.75	0.720	32.8	0	70.1	48.7
C5-GYHELM50-M25R	●	L	GYM25RC-F005	●	R	F	3.0	0.5	30	2	0.793	33.0	0	70.0	48.6
C5-GYHELM50-M25R	●	L	GYM25RC-G005	●	R	G	4.0	0.5	30	2.5	0.939	33.4	0	69.8	48.4
C5-GYHELM50-M25R	●	L	GYM25RC-H005	●	R	H	5.0	0.5	30	2.88	1.049	33.8	0	69.6	48.2
C5-GYHELM50-M25R	●	L	GYM25RC-J005	●	R	J	6.0	0.5	30	3.5	1.232	34.4	0	69.4	48.0
C6-GYHERM50-M25L	●	R	GYM25LC-D005	●	L	D	2.0	0.5	30	1.5	0.646	39.6	0	70.2	46.8
C6-GYHERM50-M25L	●	R	GYM25LC-E005	●	L	E	2.5	0.5	30	1.75	0.720	39.8	0	70.1	46.7
C6-GYHERM50-M25L	●	R	GYM25LC-F005	●	L	F	3.0	0.5	30	2	0.793	40.0	0	70.0	46.6
C6-GYHERM50-M25L	●	R	GYM25LC-G005	●	L	G	4.0	0.5	30	2.5	0.939	40.4	0	69.8	46.4
C6-GYHERM50-M25L	●	R	GYM25LC-H005	●	L	H	5.0	0.5	30	2.88	1.049	40.8	0	69.6	46.2
C6-GYHERM50-M25L	●	R	GYM25LC-J005	●	L	J	6.0	0.5	30	3.5	1.232	41.4	0	69.4	46.0
C6-GYHELM50-M25R	●	L	GYM25RC-D005	●	R	D	2.0	0.5	30	1.5	0.646	39.6	0	70.2	46.8
C6-GYHELM50-M25R	●	L	GYM25RC-E005	●	R	E	2.5	0.5	30	1.75	0.720	39.8	0	70.1	46.7
C6-GYHELM50-M25R	●	L	GYM25RC-F005	●	R	F	3.0	0.5	30	2	0.793	40.0	0	70.0	46.6
C6-GYHELM50-M25R	●	L	GYM25RC-G005	●	R	G	4.0	0.5	30	2.5	0.939	40.4	0	69.8	46.4
C6-GYHELM50-M25R	●	L	GYM25RC-H005	●	R	H	5.0	0.5	30	2.88	1.049	40.8	0	69.6	46.2
C6-GYHELM50-M25R	●	L	GYM25RC-J005	●	R	J	6.0	0.5	30	3.5	1.232	41.4	0	69.4	46.0

1. Belirtilen boyutlar standart uçların (BM kırıcılar) değerleridir. Farklı uçların takılması durumunda LF ve LH değişebilir.
Uçları ve tavsiye edilen koşulları "Broşür B140" içinden seçin.

37 



Ayrıntılı Görünüm

GY SERİSİ

PSC TUTUCU İÇİN YEDEK PARÇALAR



4 parça

Bağlama Vidası

Kartuş Vidası

Tapa

Soğutma Suyu Nozülü

Anahtar 1

Anahtar 2

GY06013M

TS55

HSD05004S

NZ22042080S

TKY25D

TKY30R

* Sıkma Torku (N • m): GY06013M = 6.0, TS55 = 5.0
Nozul Değişirme Anahtarı: NZKH050S

GW > TANIMLAMA

MODÜLER KARTUŞ

Diş çap yağlama kanalı

	GY	M25	R	A	—	F	12	
Seri Açıklaması	Modüler kartuş Boyutu	Yön	Modüler Kartuş Tipi	Uç Yuvası Ölçüsü*1	Maks. Kanal Derinliği*2			
	M25	R Sağ L Sol	A Standart Tip C Dış Lamba D Alın Kanalı Açma	D 2.00 mm 2.24 mm 2.39 mm E 2.50 mm 2.74 mm 3.00 mm F 3.18 mm 3.24 mm G 4.00 mm 4.24 mm 4.75 mm H 5.00 mm 5.24 mm 6.00 mm J 6.31 mm 6.35 mm	005 0.5 mm 06 6 mm : 25 25 mm			

Alın Kanalı Açma

GY	M25	R	D	—	F	12	050	
								Min. Kanal Çapı
								035 35 mm
								040 40 mm
								: 250 250 mm

Not: Boyut sembolleri ISO13399 ile uyumludur.

*1 Kesici ucunkıyla aynı sembole sahip bir Uç Yuvası Ölçüsünü seçin.

*2 Maksimum kanal derinliği, diş kanal açma için kullanıldığında, kullanılan kesici uca göre değişen bir değerdir.

GY SERİSİ

ÖNERİLEN KESME KOŞULLARI (DIŞ ÇAP'A KANAL AÇMAK İÇİN)

KESME HIZI (DIŞ ÇAP KANAL AÇMA İÇİN)

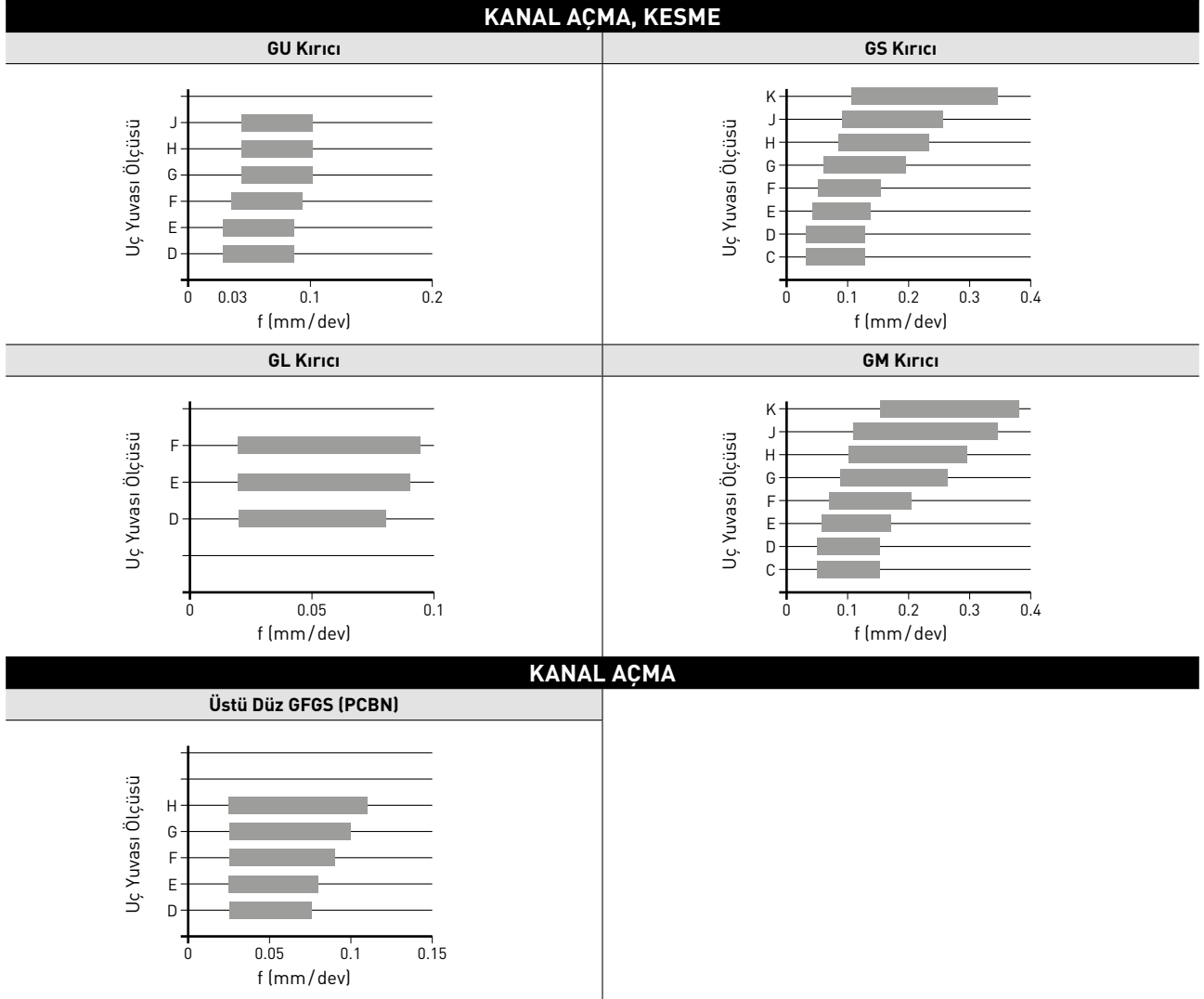
Malzeme	Sertlik	Kalite	Vc	
P Yumuşak Çelik Karbon Çelik Alaşımli Çelik	<160HB	VP20RT	155 (100-220)	
		VP10RT	170 (110-230)	
		NX2525	150 (90-210)	
	160-280HB	VP20RT	120 (80-180)	
		VP10RT	140 (90-190)	
		MY5015	180 (110-250)	
		NX2525	120 (70-170)	
		VP20RT	100 (60-140)	
		VP10RT	110 (70-150)	
		MY5015	150 (90-210)	
≥280HB	NX2525	95 (55-135)		
	VP20RT	100 (60-140)		
	VP10RT	110 (70-150)		
M Paslanmaz Çelik	≤270HB	VP20RT	100 (60-140)	
		VP10RT	110 (70-150)	
K Gri Dökme Demir Duktil Dökme Demir	Çekme direnci ≤300MPa	VP20RT	120 (80-180)	
		VP10RT	140 (90-190)	
		MY5015	120 (140-300)	
	Çekme direnci ≤800MPa	VP20RT	100 (60-140)	
		VP10RT	110 (70-150)	
		MY5015	150 (90-210)	
N Alüminyum Alaşım (A6061, 7075) Alüminyum Alaşım (AC4B) Alüminyum Alaşım (ADC12, A390)	Katkı Oranı Si<5 %	RT9010	275 (150-400)	
		Katkı Oranı 5%≤Si≤10 %	RT9010	275 (150-400)
		Katkı Oranı Si>10 %	RT9010	110 (80-160)
S Isıya Dirençli Alaşım Titanyum Alaşım	—	MP9015	70 (40-100)	
		MP9025	60 (30- 90)	
		VP20RT	45 (30- 60)	
		VP10RT	55 (40- 70)	
		RT9010	55 (40- 70)	
H Sertleştirilmiş çelik	≥50HRC	BC8110	90 (60-120)	
		MB8025	90 (60-120)	

1. **VP20RT** sertleştirilmiş çelik dışındaki malzemeler için ilk önerilen kalitedir.
2. VP10RT, VP20RT, MP9015, MP9025 ve MY5015 için, sulu kesme önerilir.
3. Alın kanal açma işleminde GL kırıcı önerilmez.

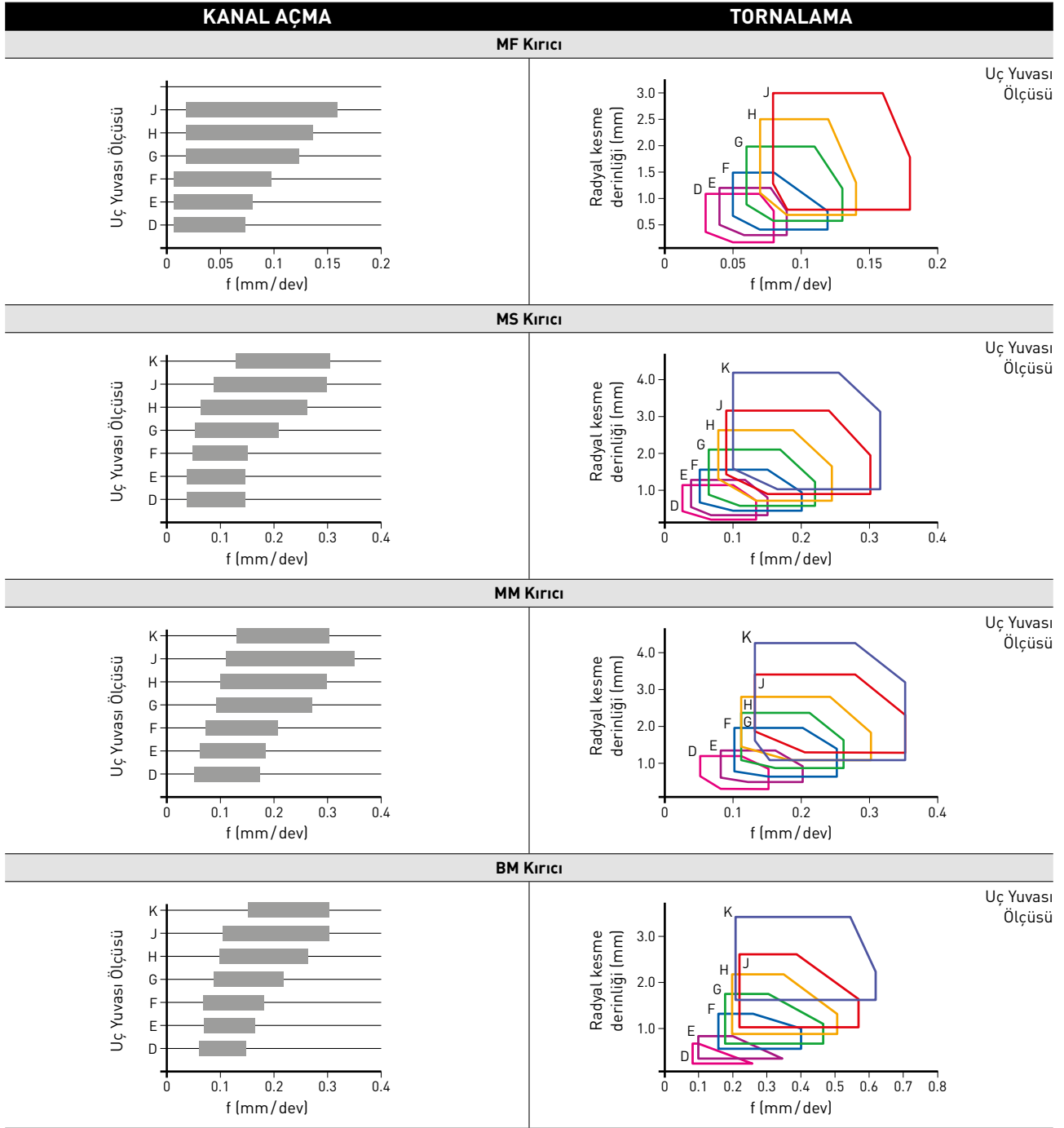
ÖNERİLEN İLERLEME

ÖNERİLEN KESİM KOŞULLARI (DIŞ ÇAP KANAL AÇMA İÇİN)

Aşağıda GYM25R/LA-○○○ modüler kartuş ile GYHR/L2525M00/90-M25R/L modüler tutucu kullanıldığında önerilen kesme koşullarıdır.



ÖNERİLEN İLERLEME ORANI VE KESME DERİNLİĞİ

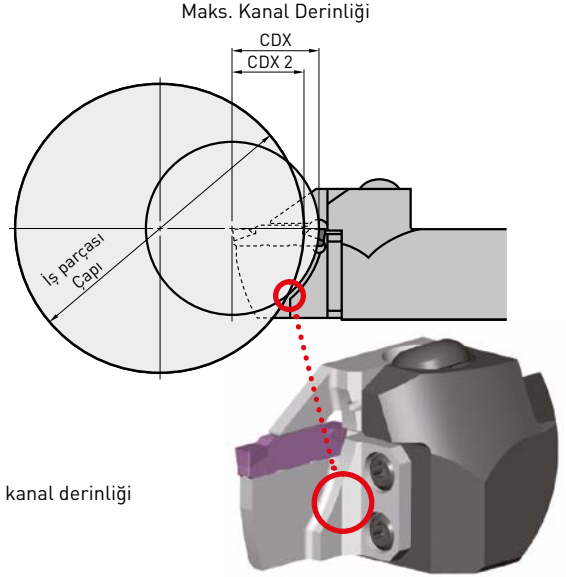
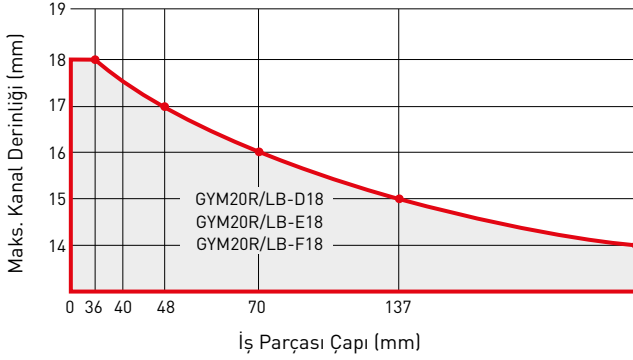


Uç Yuvası Ölçüsü	C	D	E	F	G	H	J	K
Kesici Uç Geniştirliği (mm)	1.50	2.00	2.39	3.00	4.00	4.75	6.00	8.00
	-	2.24	2.50	3.18	4.24	5.00	6.31	-
	-	-	2.74	3.24	-	5.24	6.35	-

ÖNERİLEN KESME DERİNLİĞİ

MAKSİMUM KANAL DERİNLİĞİ SINIRLANDIRMASI (DIŞ ÇAP KANAL AÇMA İÇİN)

- GYM20R/LA-0000 modüler kartuş kullanılırken
- Maksimum kanal derinliği iş parçası çapı ile sınırlı değildir.
- GYM20R/LB-0000 modüler kartuşu kullanılırken
- Maksimum kanal derinliği iş parçası çapı ile sınırlıdır.



Parçaya temas nedeniyle, maksimum kanal derinliği iş parçası çapı ile sınırlıdır.

ÖNERİLEN KESME KOŞULLARI

ÖNERİLEN KESME HIZI (M/DK) (DIŞ ÇAP YAĞ KANALI İÇİN)

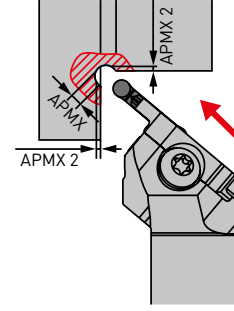
Malzeme	Sertlik	Kalite	Vc
P Yumuşak Çelik Karbon Çelik Alaşımlı Çelik	<180HB	VP20RT	Y80-180
		VP10RT	90-190
	180-280HB	VP20RT	60-140
		VP10RT	70-150
		MY5015	90-210
		NX2525	55-135
		VP20RT	50-110
		VP10RT	60-120
	280-350HB	MY5015	80-160
		NX2525	45-105
M Paslanmaz Çelik	≤350HB	VP20RT	50-110
		VP10RT	60-120
K Gri Dökme Demir Duktil Dökme Demir	Çekme direnci ≤350MPa	VP20RT	60-140
		VP10RT	70-150
		MY5015	90-210
	Çekme direnci ≤800MPa	VP20RT	50-110
		VP10RT	60-120
S Titanyum Alaşım Isıya Dirençli Alaşım	-	MY5015	80-160
		MP9015	40-100
		MP9025	30- 90
		VP20RT	30- 60
		VP10RT	40- 70
		VP20RT	30- 60
VP10RT	40- 70		

1. VP20RT sertleştirilmiş çelik dışındaki malzemeler için ilk önerilen kalitedir.
2. VP10RT, VP20RT, MP9015, MP9025 ve MY5015 için, sulu kesme önerilir.

ÖNERİLEN İLERLEME ORANI VE KESME DERİNLİĞİ

ÇALIŞMA PARÇASINDAN YAĞ KANALI DERİNLİĞİNE MESAFE

Kanal Açma Genişliği CW	Yağ kanal Derinliği APMX	İş parçasından yağ kanalı derinliğine mesafe APMX 2
2.00	1.50	0.646
2.50	1.75	0.720
3.00	2.00	0.793
3.18	2.09	0.819
4.00	2.50	0.939
4.75	2.88	1.049
5.00	3.00	1.086
6.00	3.50	1.232
6.35	3.68	1.283

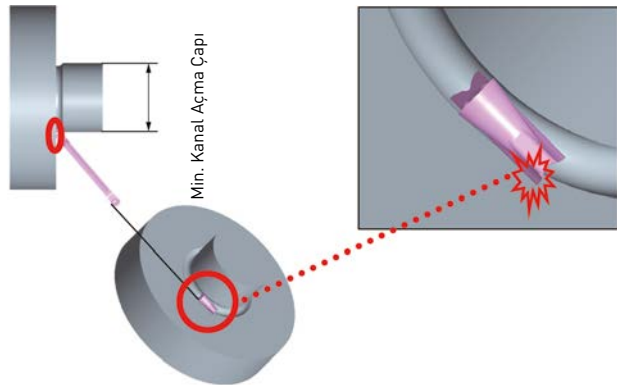
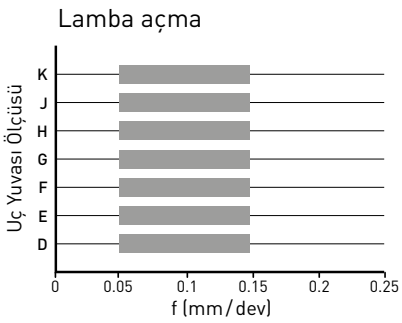


BM KIRICI

MİNİMUM KANAL AÇMA ÇAPI

Takımın işlenen çap için uygun olduğundan emin olun. Aşağıda gösterilen iş parçasıyla çarpışmasını önlemek için sayfadaki 37 tabloda gösterilen Min. Kanal Açma Çapı DMIN'e bakın.

Önerilen İlerleme oranı ve kesme derinliği



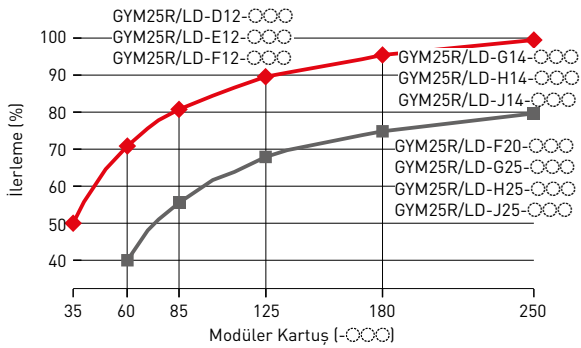
ÖNERİLEN KESME KOŞULLARI

ÖNERİLEN KESME HIZI (M/DK) (ALIN BOŞALTMA İÇİN)

Malzeme	Sertlik	Kalite	Vc
P Yumuşak Çelik Karbon Çelik Alaşımli Çelik	<160HB	VP20RT	130 (80-180)
		VP10RT	140 (90-190)
		NX2525	120 (70-170)
	160-280HB	VP20RT	100 (60-140)
		VP10RT	110 (70-150)
		MY5015	150 (90-210)
		NX2525	95 (55-135)
		VP20RT	80 (50-110)
		VP10RT	90 (60-120)
≥280HB	MY5015	120 (80-160)	
	NX2525	75 (45-105)	
	VP20RT	80 (50-110)	
M Paslanmaz Çelik	≤270HB	VP10RT	90 (60-120)
		VP20RT	100 (60-140)
K Gri Dökme Demir Duktil Dökme Demir	Çekme direnci ≤300MPa	VP20RT	110 (70-150)
		VP10RT	150 (90-210)
		MY5015	80 (50-110)
	Çekme direnci ≤800MPa	VP20RT	90 (60-120)
		VP10RT	120 (80-160)
		MY5015	70 (40-100)
S Isıya Dirençli Alaşım Titanyum Alaşım	—	MP9015	60 (30- 90)
		MP9025	45 (30- 60)
		VP20RT	55 (40- 70)
		VP10RT	55 (40- 70)
		RT9010	80 (60-100)
H Sertleştirilmiş çelik	≥50HRC	BC8110	80 (60-100)
		MB8025	80 (60-100)

1. VP20RT sertleştirilmiş çelik dışındaki malzemeler için ilk önerilen kalitedir.
2. VP10RT, VP20RT, MP9015, MP9025 ve MY5015 için, sulu kesme önerilir.

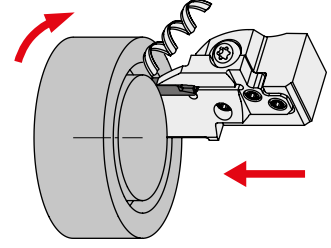
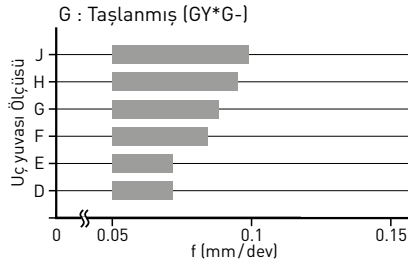
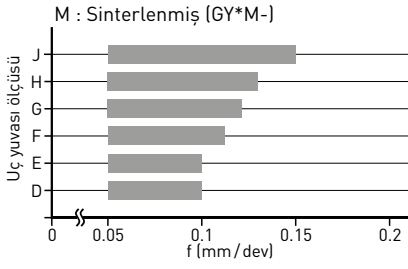
MODÜLER KARTUŞ VE DEVİR BAŞINA İLERLEME ARASINDAKİ İLİŞKİ (ALIN BOŞALTMA İÇİN)



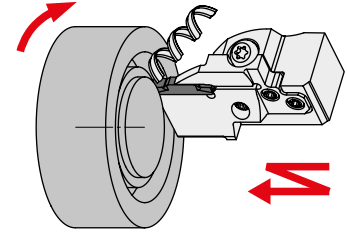
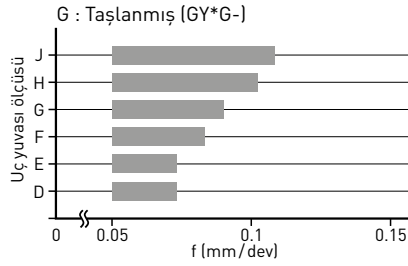
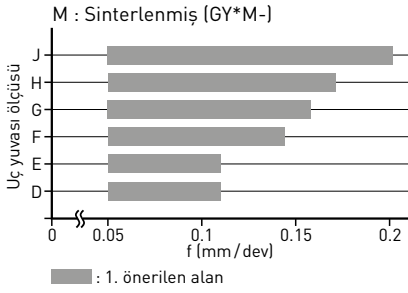
1. Kesme koşullarındaki devir başına ilerlemeyi yukarıda gösterilen tablodaki yüzdeye göre ayarlayın.

ÖNERİLEN KESME KOŞULLARI (ALIN BOŞALTMA İÇİN)

KANAL AÇMA

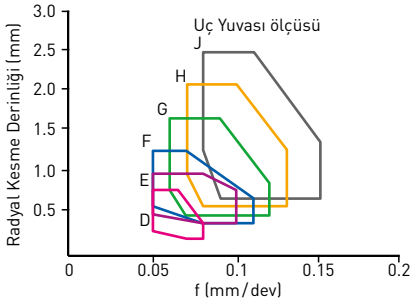


DALMA

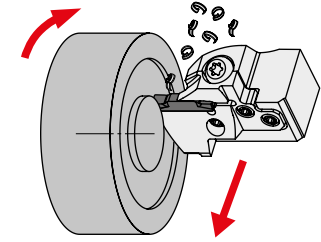


* 1. daldan sonra, kesme genişliği kesici ucun CW'den daha düşük ayarlanmış olmalıdır.

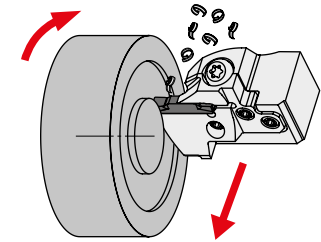
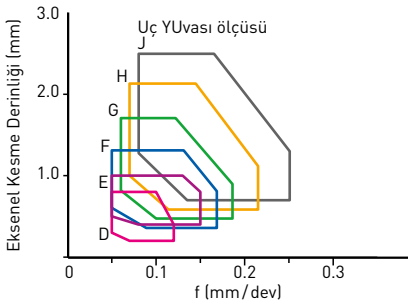
DÜZ İŞLEME (MF KIRICI)



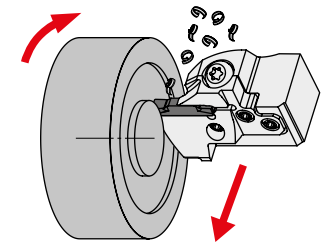
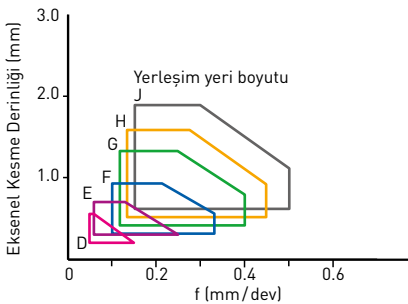
Uç Yuvası Ölçüsü		Uç Yuvası Ölçüsü	
Kesici Uç Genişliği (mm)		Kesici Uç Genişliği (mm)	
D	2.00	G	4.00
	2.24		4.24
E	2.39	H	5.00
	2.50		5.24
	2.74		6.00
F	3.00	J	6.31
	3.18		6.35
	3.24		



DÜZ İŞLEME (MM/MS KIRICI)



DÜZ İŞLEME (BM KIRICI)



GERMANY

MMC HARTMETALL GMBH
Comeniusstr. 2 . 40670 Meerbusch
Phone +49 2159 91890 . Fax +49 2159 918966
Email admin@mmchg.de

U.K.

MMC HARDMETAL U.K. LTD.
Mitsubishi House . Galena Close . Tamworth . Staffs. B77 4AS
Phone +44 1827 312312
Email sales@mitsubishicarbide.co.uk

SPAIN

MITSUBISHI MATERIALS ESPAÑA, S.A.
Calle Emperador 2 . 46136 Museros/Valencia
Phone +34 96 1441711 . Fax +34 96 1443786
Email comercial@mmevalencia.es

FRANCE

MMC METAL FRANCE S.A.R.L.
6, Rue Jacques Monod . 91400 Orsay
Phone +33 1 69 35 53 53 . Fax +33 1 69 35 53 50
Email mmfsales@mmc-metal-france.fr

POLAND

MMC HARDMETAL POLAND SP. Z O.O
Al. Armii Krajowej 61 . 50-541 Wrocław
Phone +48 71335 1620 . Fax +48 71335 1621
Email sales@mitsubishicarbide.com.pl

ITALY

MMC ITALIA S.R.L.
Viale Certosa 144 . 20156 Milano
Phone +39 0293 77031 . Fax +39 0293 589093
Email info@mmc-italia.it

TURKEY

MMC HARTMETALL GMBH ALMANYA - İZMİR MERKEZ ŞUBESİ
Adalet Mahallesi Anadolu Caddesi No: 41-1 . 15001 35530 Bayraklı/İzmir
Phone +90 232 5015000 . Fax +90 232 5015007
Email info@mmchg.com.tr

www.mmc-carbide.com

DAĞITICI:

□

□

└

└